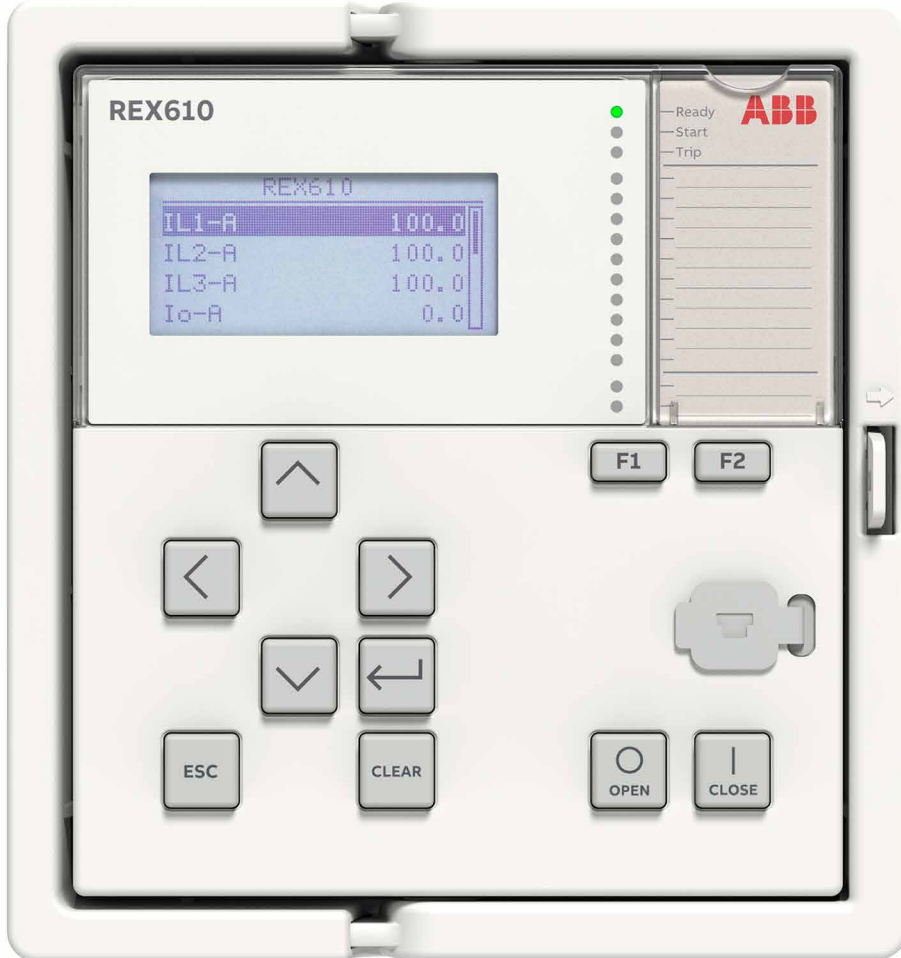




الوقاية والتحكم من RELION®

## REX610

دليل التركيب السريع





# حقوق الطبع والنشر

يجب عدم إعادة إنتاج هذا المستند وأجزائه أو نسخه دون إذن كتابي من ABB، ويجب عدم نقل محتوياته إلى الغير، أو استخدامه لأي غرض غير مُصرَّح به.

تتوفر البرامج أو الأجهزة الموصوفة في هذا المستند بموجب ترخيص ولا يجوز استخدامها أو نسخها أو الكشف عنها إلا وفقاً لشروط هذا الترخيص.

## العلامات التجارية

ABB و Relion علامتان تجاريتان مسجلتان لمجموعة ABB Group. قد تكون جميع العلامات التجارية أو أسماء المنتجات الأخرى المذكورة في هذا المستند علامات تجارية أو علامات تجارية مسجلة لمالكها.

## برنامج مفتوح المصدر

يحتوي هذا المنتج على برنامج مفتوح المصدر. للحصول على معلومات حول الترخيص، راجع وثائق المنتج على [www.abb.com](http://www.abb.com).

## الضمان

يرجى الاستفسار عن شروط الضمان من أقرب ممثل لشركة ABB.

[www.abb.com/service](http://www.abb.com/service)  
[www.abb.com/mediumvoltage](http://www.abb.com/mediumvoltage)

## ملاحظة

لا يمكن فتح الجهاز إلا بمعرفة الموظفين المعتمدين فقط. إذا لم يتم اتباع هذه الممارسة، فستنتهي صلاحية الضمان.

<http://www.abb.com/mediumvoltage>

## إخلاء مسؤولية

تم تضمين البيانات والأمثلة والمخططات في هذا الدليل فقط للمفهوم أو وصف المنتج ولا يجب اعتبارها بياناً للممتلكات المضمونة. يجب على جميع الأشخاص المسؤولين عن تطبيق المعدات المذكورة في هذا الدليل أن يفتنعوا بأن كل تطبيق مقصود مناسب ومقبول، بما في ذلك الامتثال لأي متطلبات أمان قابلة للتطبيق أو متطلبات تشغيلية أخرى. على وجه الخصوص، فإن أي مخاطر في التطبيقات التي قد يؤدي فيها فشل النظام و/ أو فشل المنتج إلى حدوث خطر على الممتلكات أو الأشخاص (بما في ذلك على سبيل المثال لا الحصر الإصابات الشخصية أو الوفاة) ستكون المسؤولية الوحيدة للشخص أو الكيان الذي يستخدم المعدات، والمسؤولون عن ذلك مطالبون بموجب هذا بضمان اتخاذ جميع التدابير لاستبعاد أو التخفيف من هذه المخاطر.

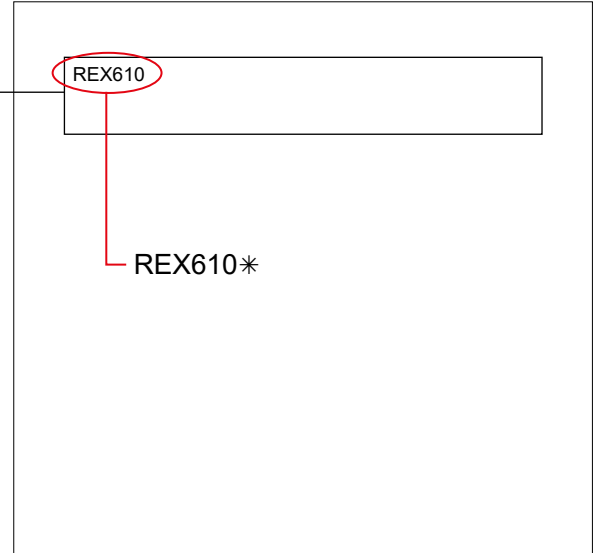
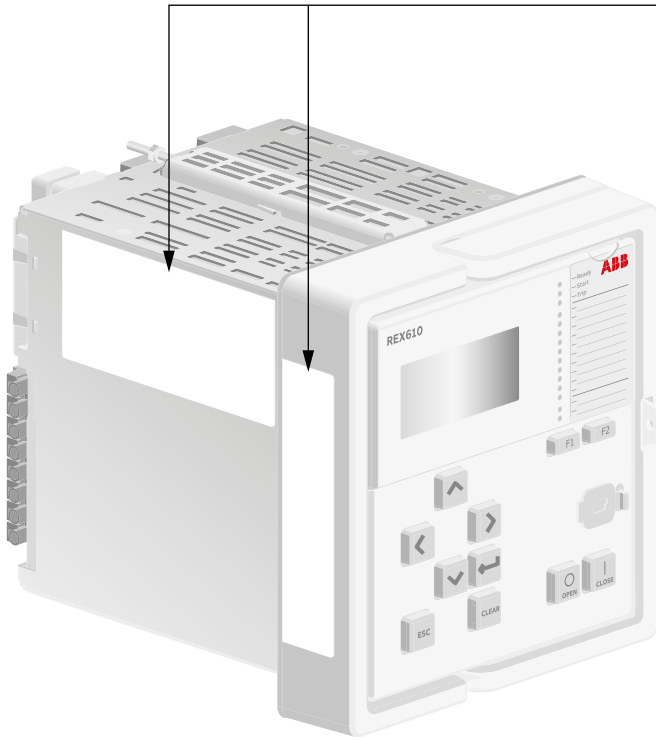
تم تصميم هذا المنتج ليتم توصيله وتوصيل البيانات والمعلومات عبر واجهة شبكة يجب توصيلها بشبكة آمنة. تقع على عاتق الشخص أو الكيان المسؤول عن إدارة الشبكة مسؤولية ضمان اتصال آمن بالشبكة واتخاذ التدابير اللازمة (مثل، على سبيل المثال لا الحصر، تثبيت جدران الوقاية، وتطبيق إجراءات المصادقة، وتشفير البيانات، وتثبيت برامج مكافحة الفيروسات، وما إلى ذلك) لحماية المنتج والشبكة ونظامها وواجهتها المضمنة، ضد أي نوع من الانتهاكات الأمنية، والوصول غير المصرح به، والتدخل، والتطفل، والتسرب و/ أو سرقة البيانات أو المعلومات. ABB ليست مسؤولة عن أي من هذه الأضرار و/ أو الخسائر.

تم فحص هذا المستند بعناية بواسطة ABB ولكن لا يمكن استبعاد الانحرافات تماماً. في حالة اكتشاف أي أخطاء، يُرجى من القارئ إخطار الشركة المصنعة. بخلاف الالتزامات التعاقدية الصريحة، لن تكون ABB بأي حال من الأحوال مسؤولة عن أي خسارة أو ضرر ناتج عن استخدام هذا الدليل أو تطبيق المعدات. في حالة وجود تناقضات بين اللغة الإنجليزية وأي إصدار بلغة أخرى، تسود صياغة النسخة الإنجليزية.

## المطابقة

يتوافق هذا المنتج مع توجيهات مجلس المجتمعات الأوروبية بشأن تقريب قوانين الدول الأعضاء المتعلقة بالتوافق الكهرومغناطيسي (توجيه EMC 2014/30/EU) والمتعلقة بالمعدات الكهربائية للاستخدام ضمن حدود الجهد المحددة (الجهد المنخفض التوجيه 2014/35/EU). تأتي هذه المطابقة نتيجة للاختبارات التي أجرتها ABB وفقاً لمعايير المنتج 26-60255 EN لتوجيهات EMC، ومع معايير المنتج 1-60255 EN و 27-60255 EN لتوجيه الجهد المنخفض. تم تصميم المنتج وفقاً للمعايير الدولية الخاصة بسلسلة IEC 60255.

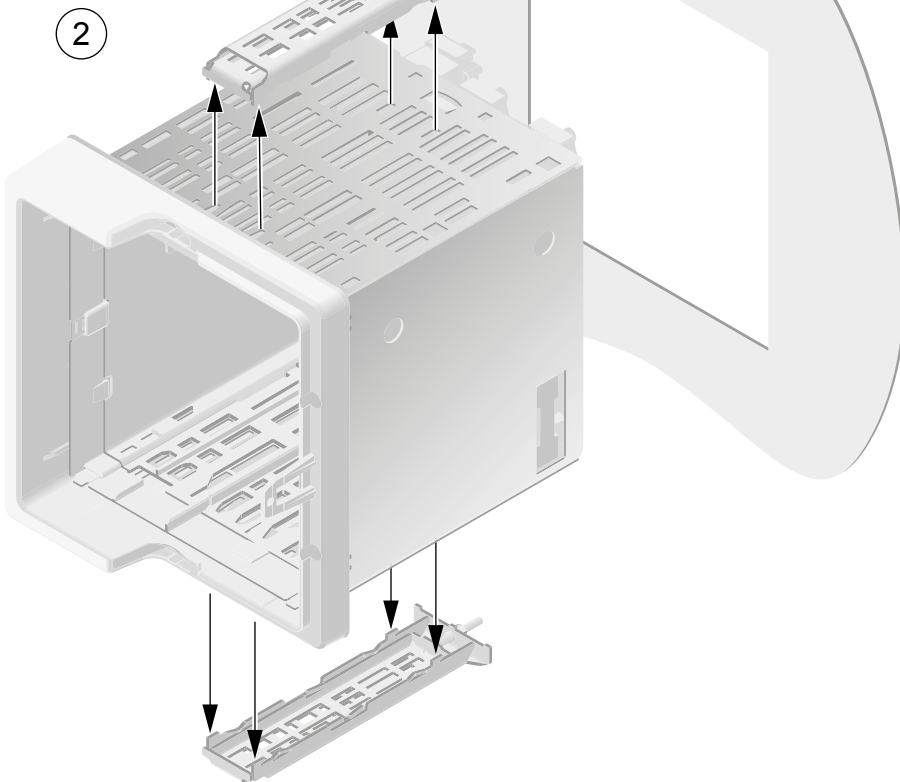
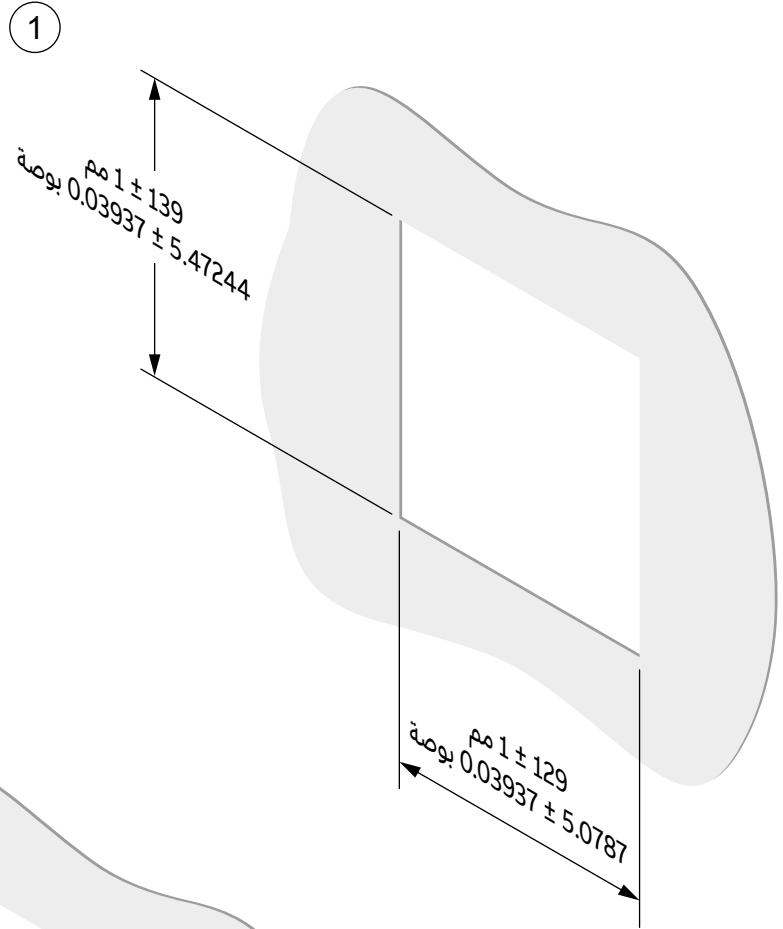
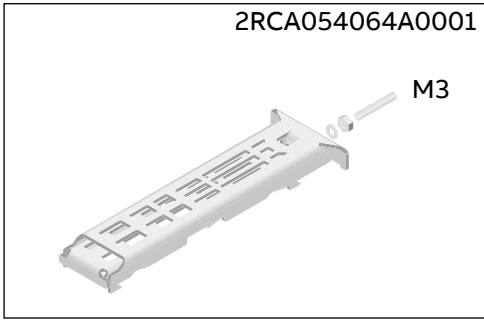
# صلاحية الوثيقة



# المحتويات

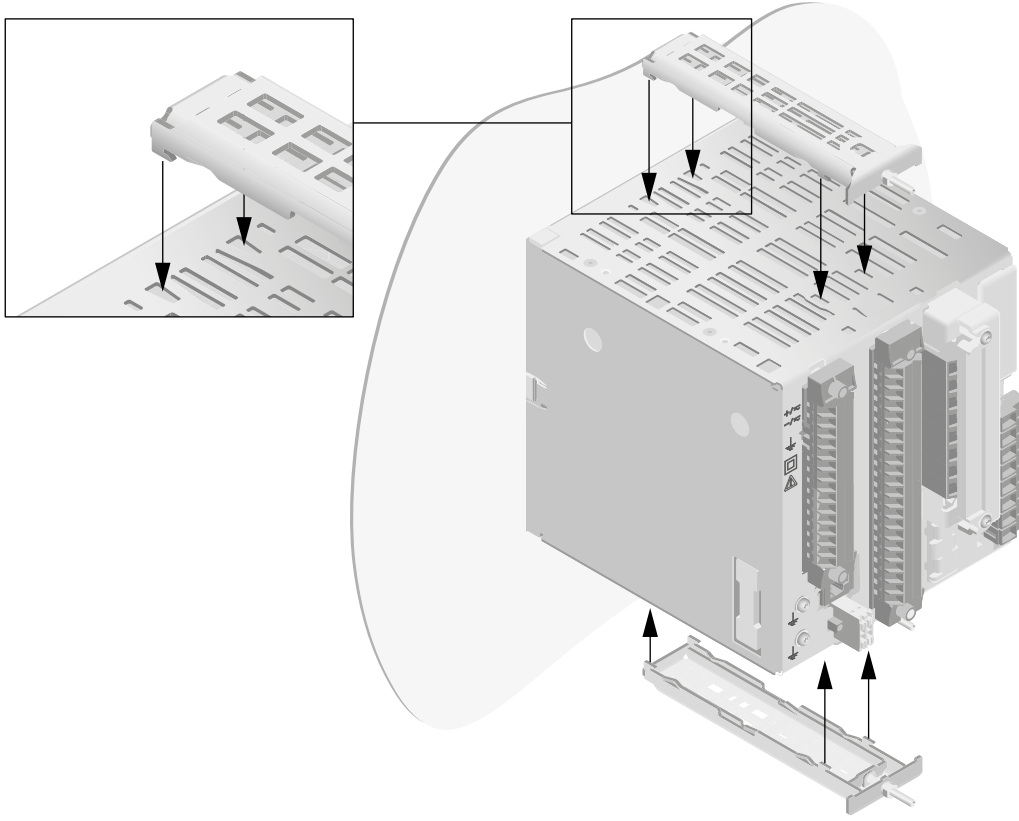
3	حقوق الطبع والنشر
4	صلاحية الوثيقة
6	تركيب متساطح
9	مجموعة التركيب على الحائط
12	تركيب الحامل
15	تثبيت الغطاء الواقى

# تركيب متساحح

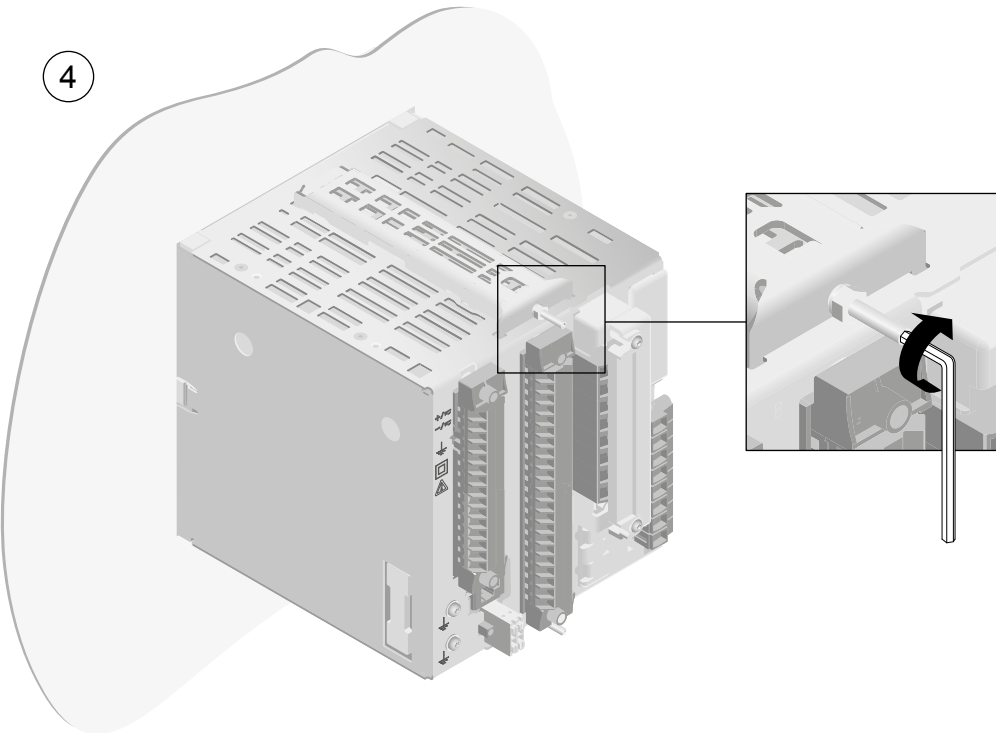


# تركيب متساحح

3



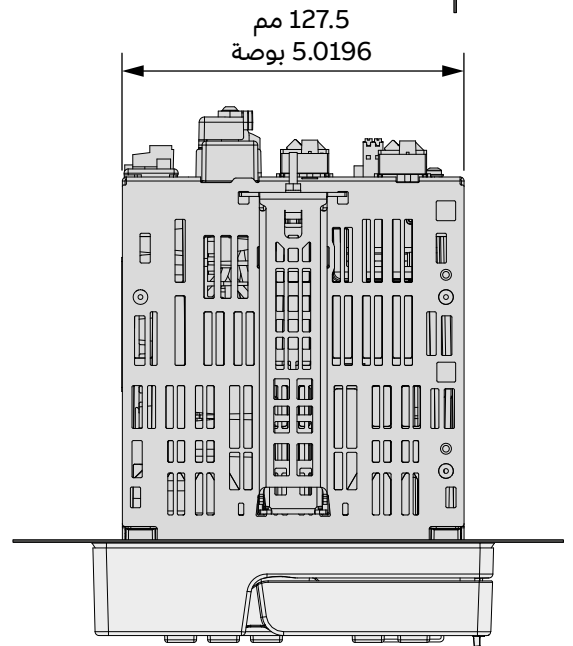
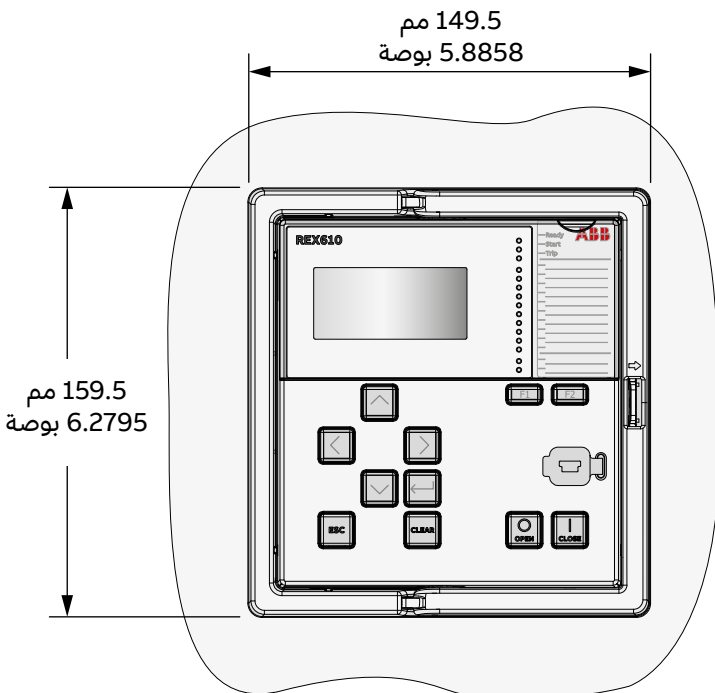
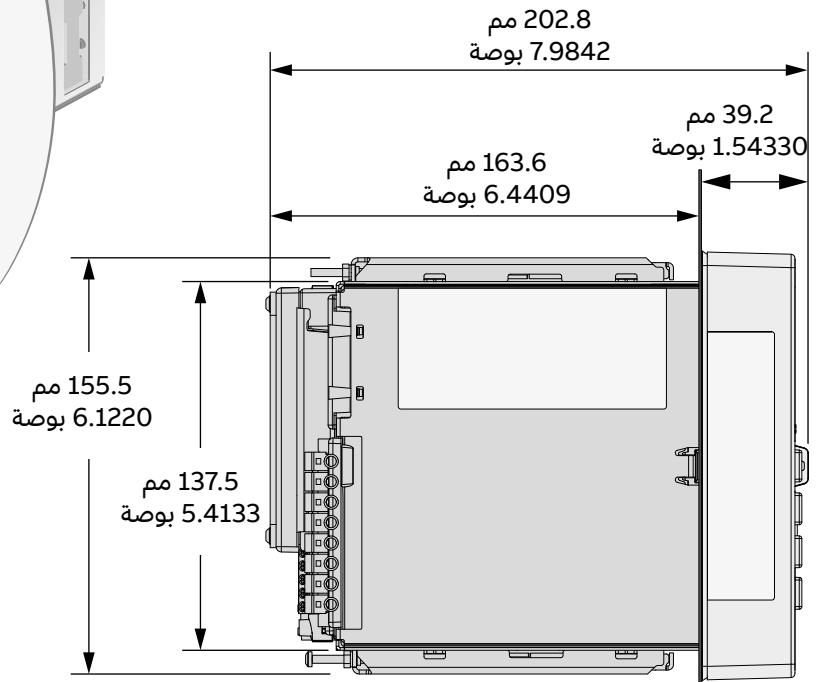
4



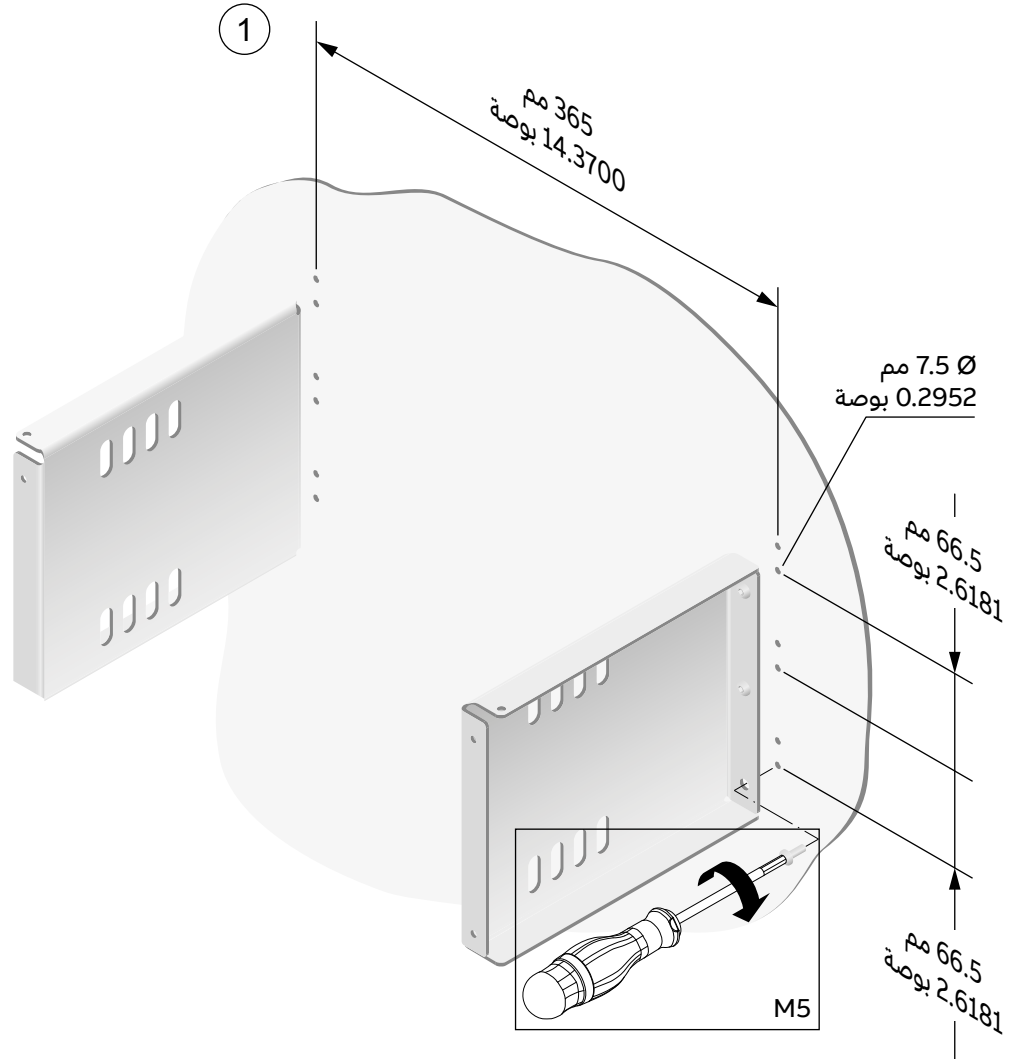
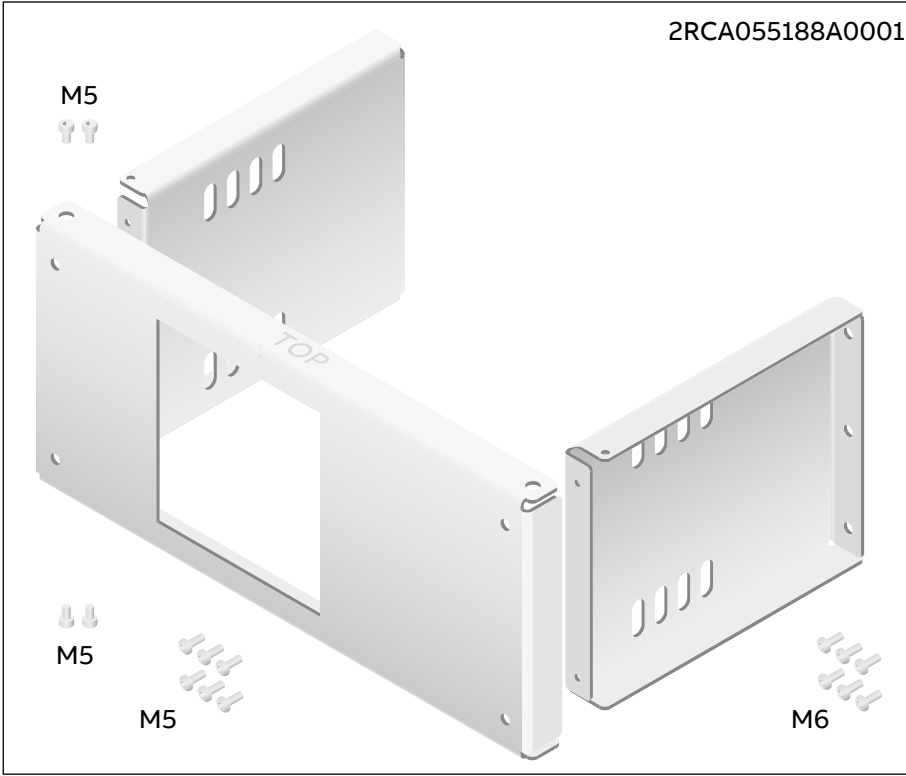
M3 (1.5 مم مفتاح آلن  
السداسي)  
 $0.7 \pm 10\%$  نانومتر  
 $(0.5162 \pm 10\% \text{ رطل قدم})$

# تركيب متساحح

5

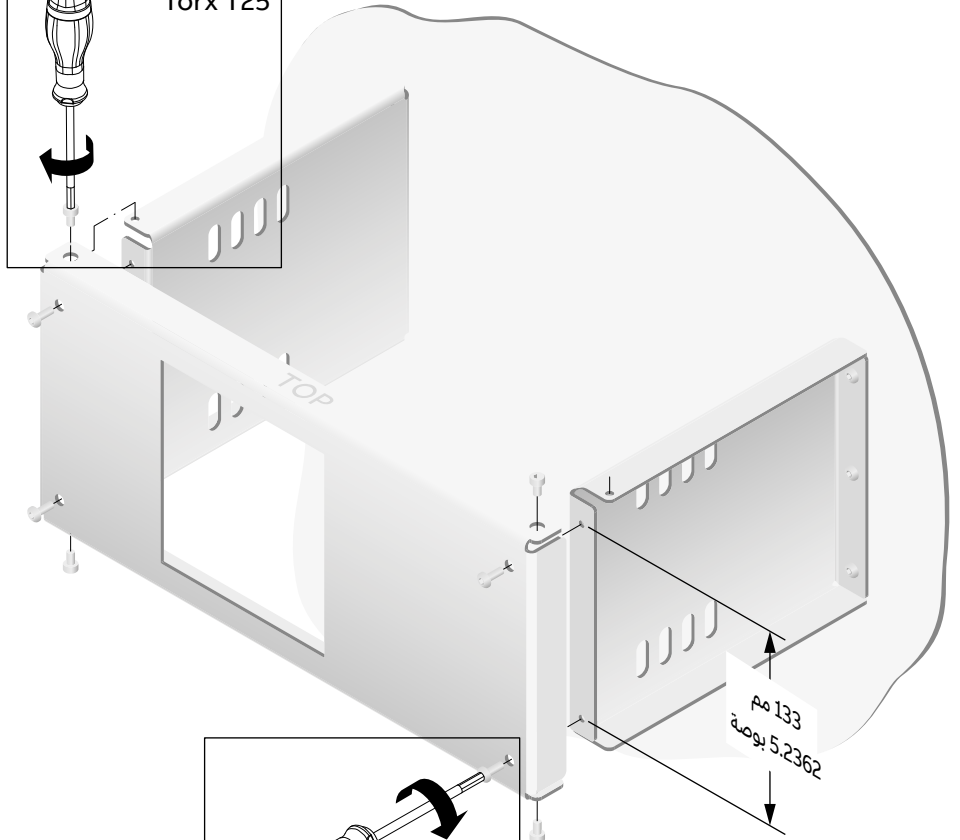
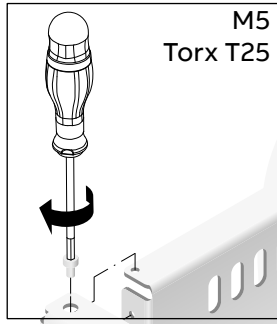


# مجموعة التركيب على الحائط

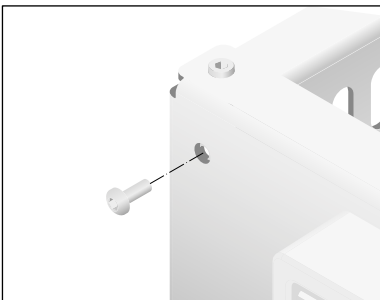
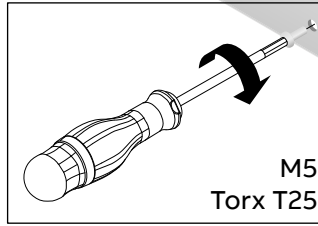
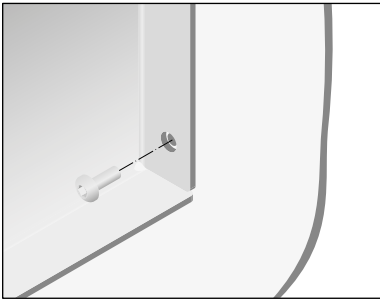


# مجموعة التركيب على الحائط

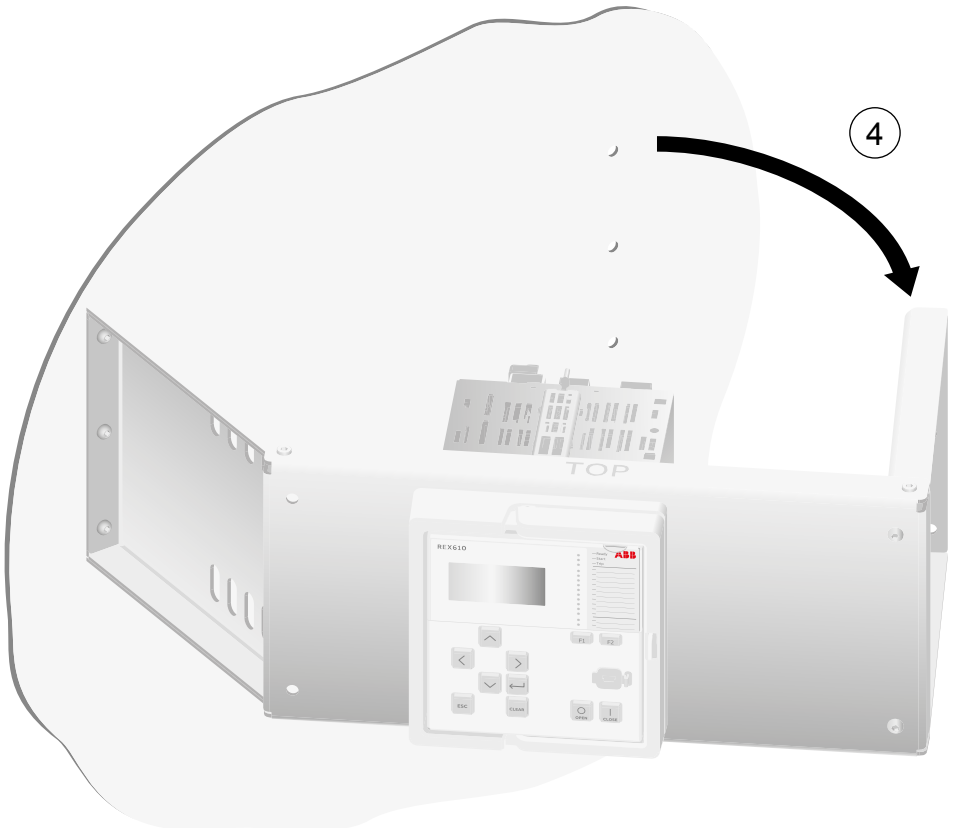
2



3

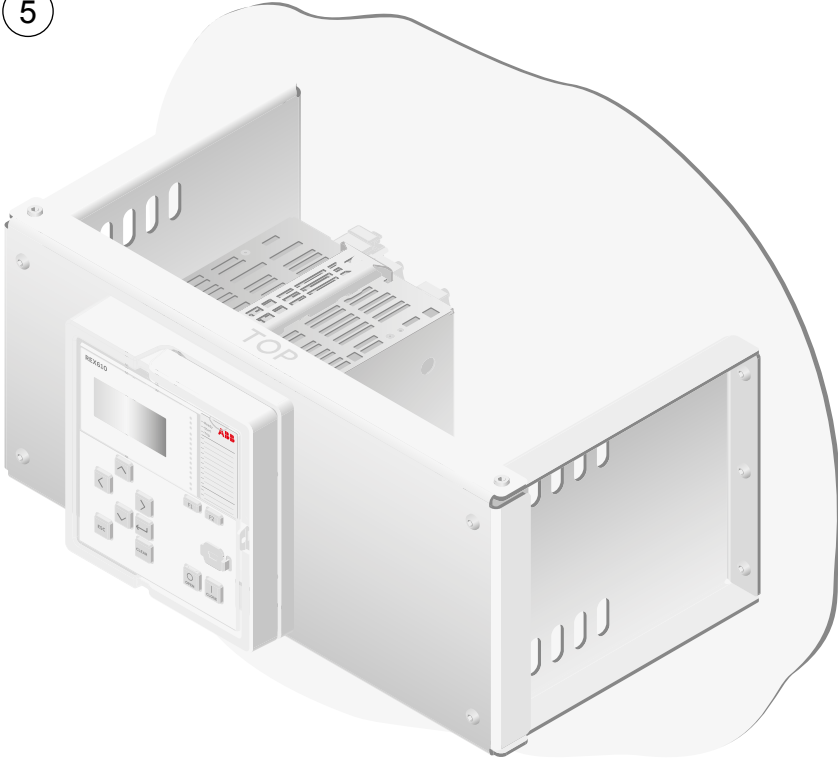


4

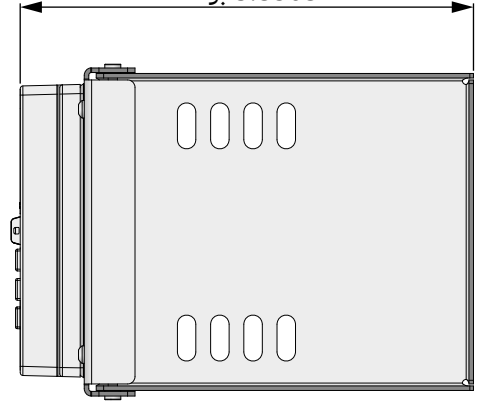


## مجموعة التركيب على الحائط

5

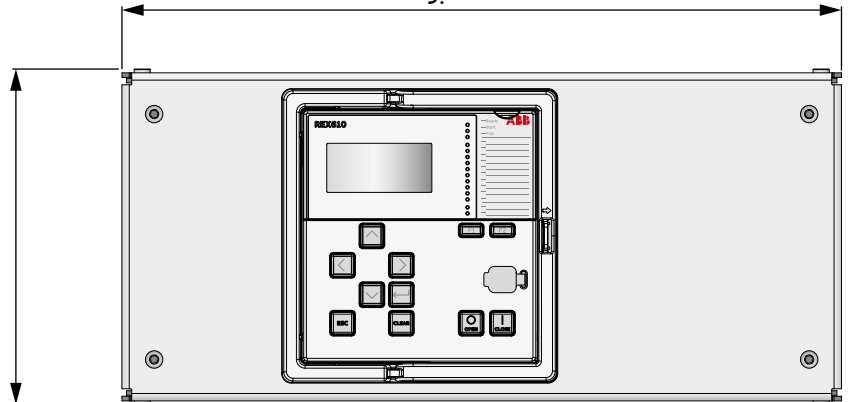


250.2 مم  
9.8503 بوصة

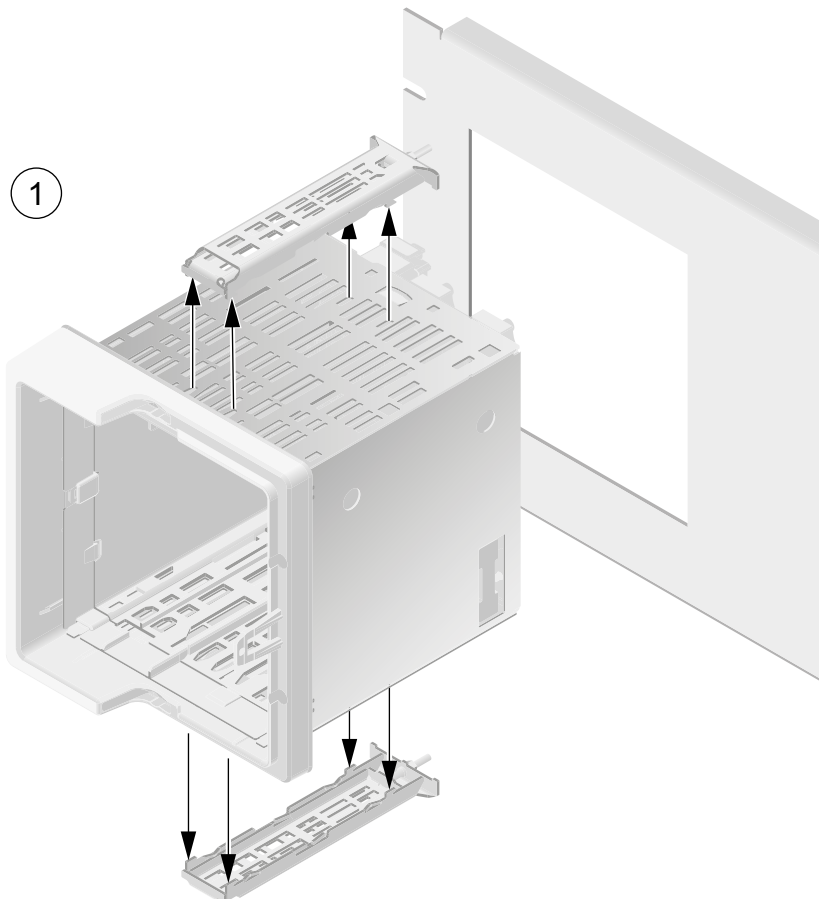
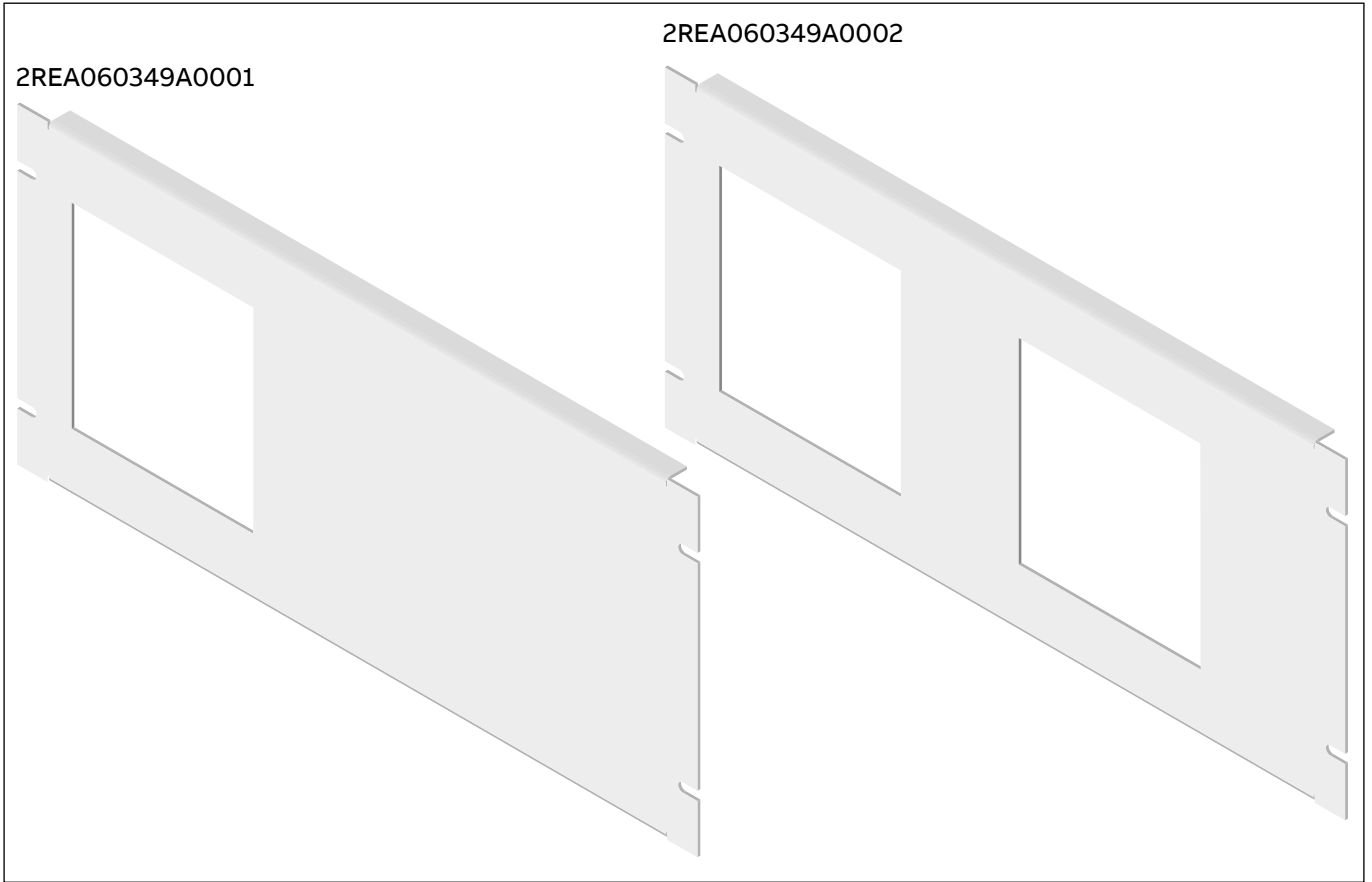


390 مم  
15.3543 بوصة

181.80 مم  
7.1574 بوصة

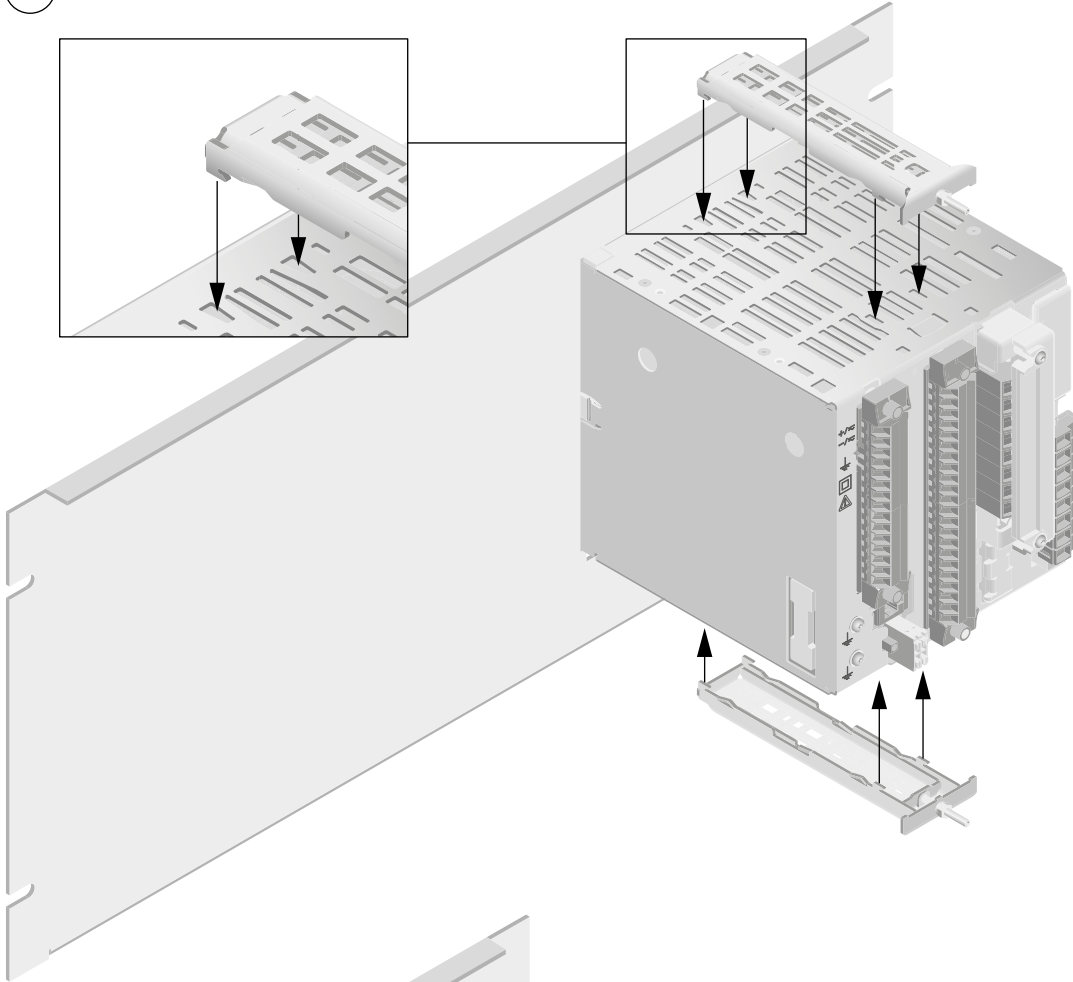


# تركيب الحامل

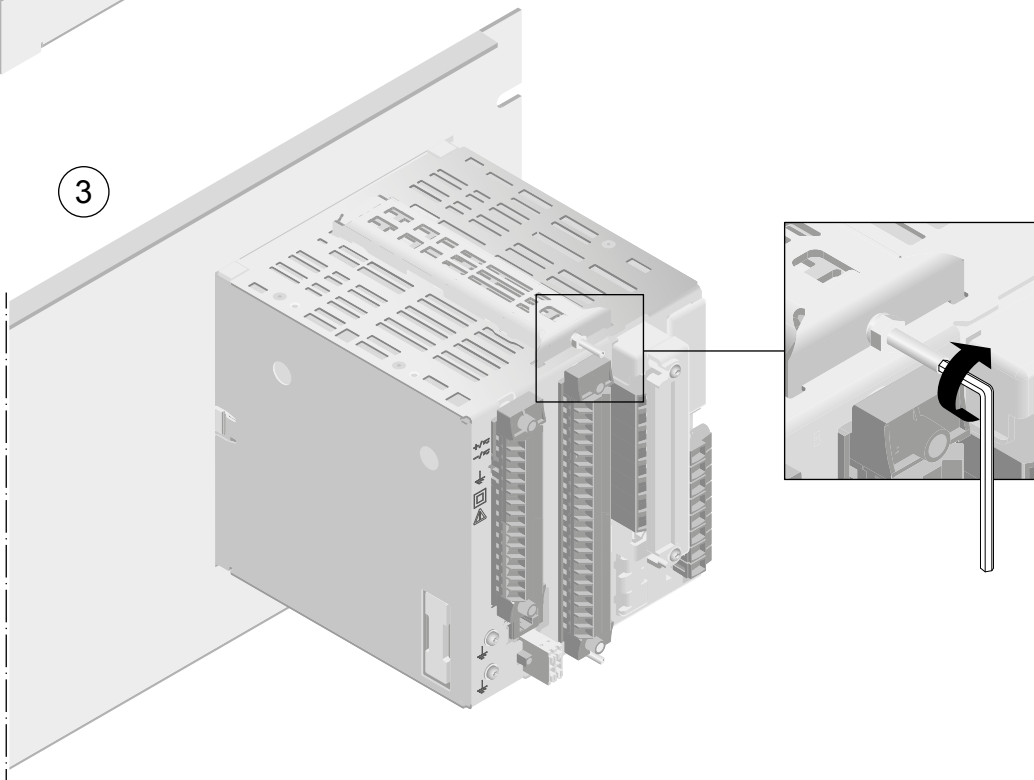


# تركيب الحامل

2



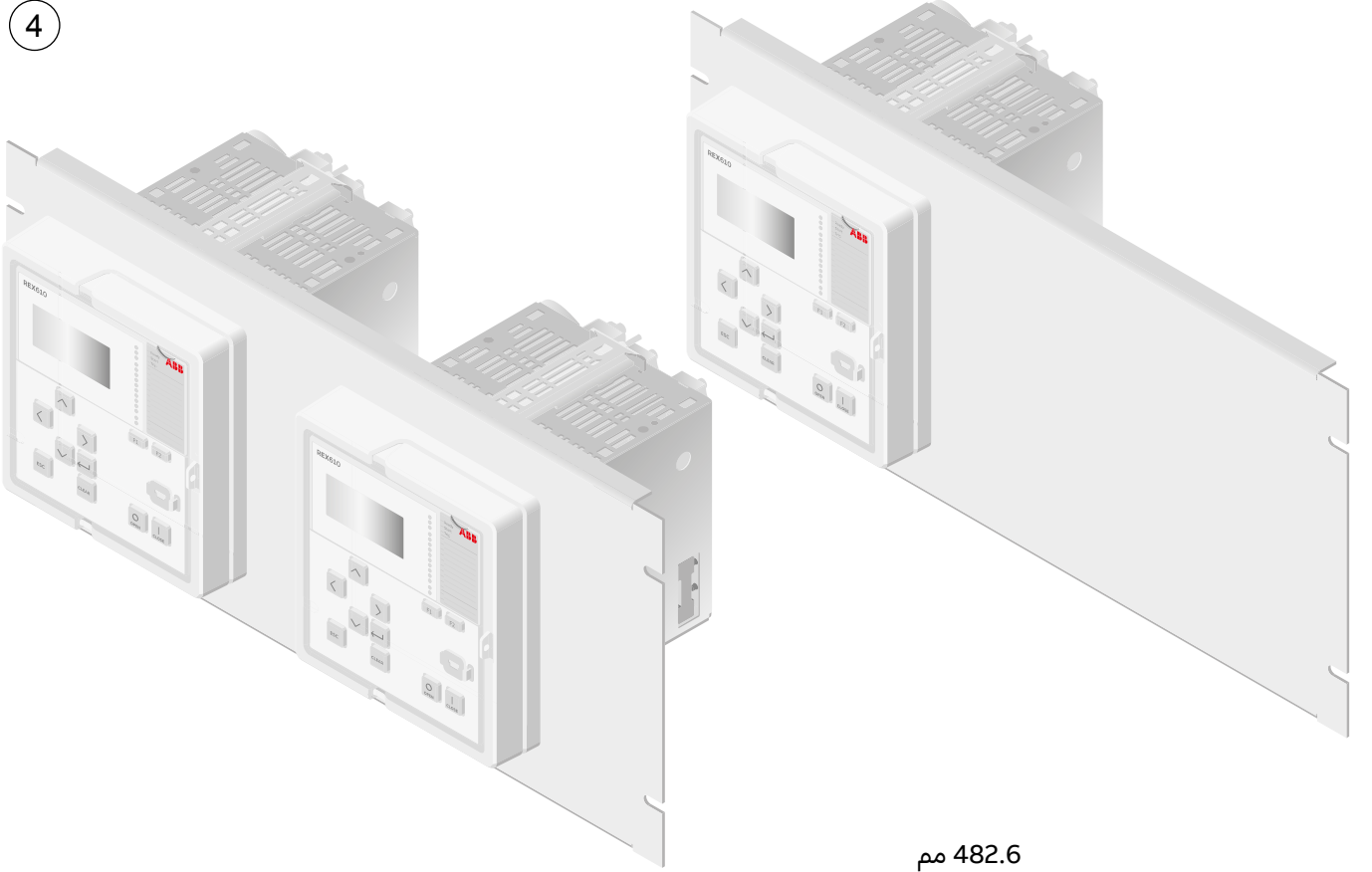
3



M3 (1.5 مفتاح آلن  
السداسي)  
 $\pm 0.7$  %10 نانومتر  
( $\pm 0.5162$  %10 رطل قدم)

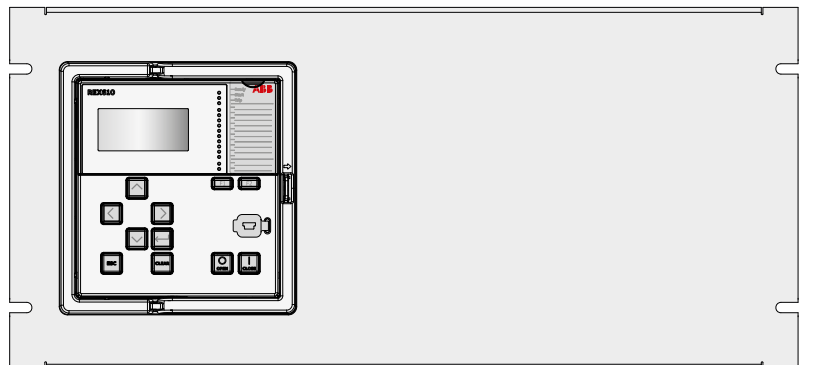
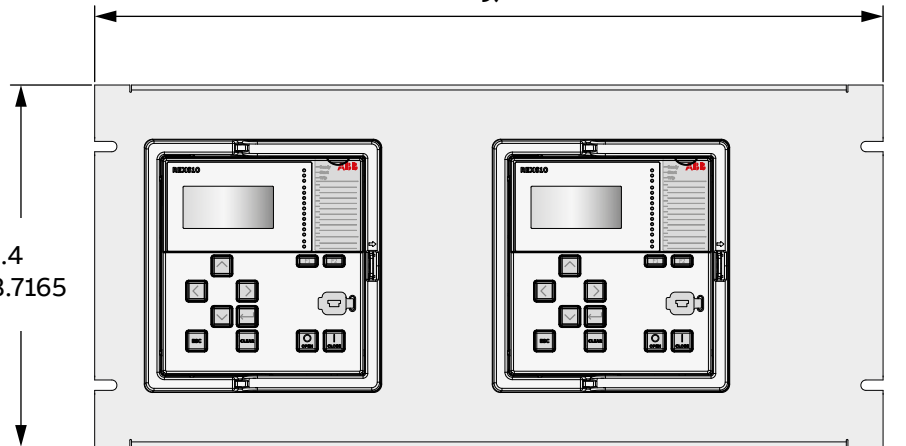
# تركيب الحامل

4

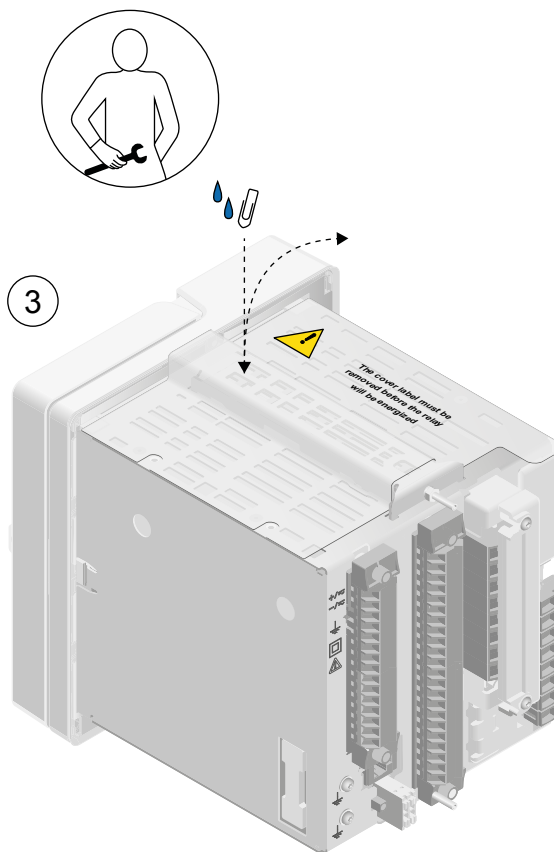
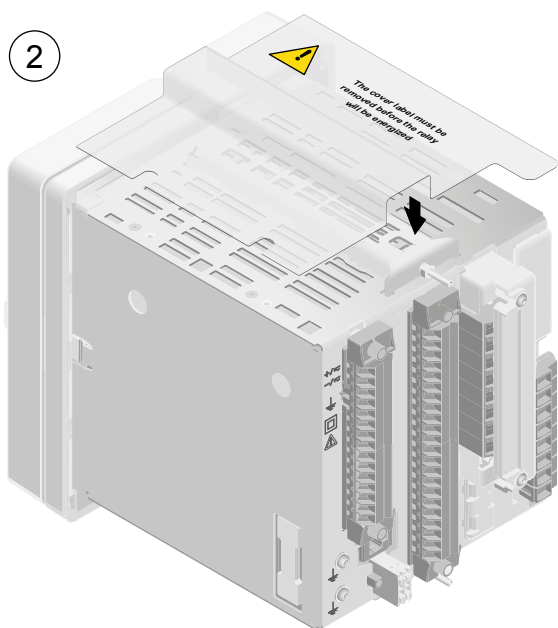
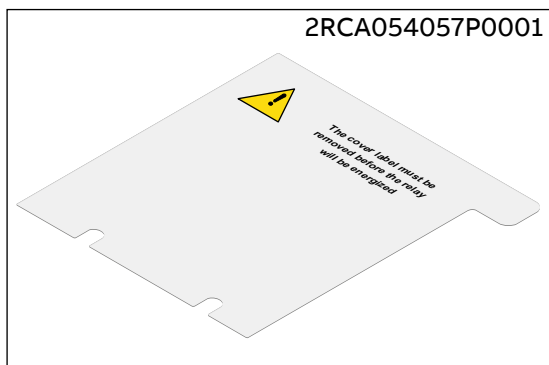


482.6 مم  
19.0 بوصة

221.4 مم  
8.7165 بوصة, 5U



# تثبيت الغطاء الواقي





**ABB Distribution Solutions  
Digital Substation Products**

P.O. Box 699  
FI-65101 VAASA, Finland  
Phone +358 10 22 11

[www.abb.com/mediumvoltage](http://www.abb.com/mediumvoltage)

REX610 Quick installation guide (AR) 2NGA001266 © حقوق الطبع ABB 2022 جميع الحقوق محفوظة.

