

Valokaarireleyksikkö REA 105

Käyttöohje



1 Tietoja tästä oppaasta	5
1.1 Tekijänoikeudet	5
1.2 Tavaramerkit	5
1.3 Takuu	5
1.4 Yleistä	5
1.5 Symbolien käyttö	5
1.6 Terminologia	6
1.7 Lyhenteet	7
1.8 Aiheeseen liittyvät asiakirjat	7
1.9 Dokumenttiversiot	7
2 Turvallisuus	9
3 Johdanto	11
3.1 Ominaisuudet	11
3.2 REA 105 -yksikön käyttö	11
4 Lohkokaavio	13
5 Toiminta	15
5.1 Valon havainnointi	15
5.2 Laukaisulähtö	15
5.3 IN1- ja OUT1-porttien toiminta	16
5.4 IN2-portin toiminta	16
5.5 Katkaisijavikasuojaus	16
5.6 Itsevalvontayksikkö (IRF)	17
5.7 Etupaneeli	17
5.8 Merkkivalojen ja kytkimien toiminta	18
5.8.1 Light Ref. Level Adj. -potentiometri	18
5.8.2 Kytkinryhmä SG1	18
6 Liitännät	21
7 Käyttöönotto	23
7.1 Yksikön asettelut	23
7.2 Valokaarisuojauksen järjestelmätason koestus	23
7.3 Valosignaalin vertailutason asettelu	23
8 Mitta- ja asennuspiirustukset	25
9 Tekniset tiedot	27

1 Tietoja tästä oppaasta

1.1 Tekijänoikeudet

Tämän asiakirjan tiedot voivat muuttua ilman ennakoilmoitusta, eikä niitä pidä tulkita ABB Oy:n antamaksi sitoumukseksi. ABB Oy ei ole vastuussa tässä asiakirjassa mahdollisesti esiintyvistä virheistä.

ABB Oy ei vastaa mistään suorista, epäsuorista, satunnaisista, erityisistä, välillisistä tai muista vahingoista, jotka johtuvat tämän asiakirjan käyttämisestä. ABB Oy ei myöskään vastaa satunnaisista tai seurauksellisista vahingoista, jotka johtuvat tässä asiakirjassa kuvatun ohjelmiston tai laitteiston käytöstä.

Tätä asiakirjaa tai sen osia ei saa jäljentää tai kopioida ilman ABB Oy:n kirjallista lupaa, eikä asiakirjan sisältöä saa jakaa kolmansille osapuolille tai käyttää muuten luvattomasti.

Tässä asiakirjassa kuvattua ohjelmistoa tai laitteistoa koskee käyttöoikeussopimus, joten sitä saa kopioida tai sen tietoja levittää vain käyttöoikeussopimuksen mukaisesti.

Copyright © 2007 ABB Oy

1.2 Tavaramerkit

ABB on ABB-yhtymän rekisteröity tavaramerkki.

Kaikki muut tässä asiakirjassa mainitut merkit ja tuotenimet voivat olla haltijoidensa tavaramerkkejä tai rekisteröityjä tavaramerkkejä.

1.3 Takuu

Kysy takuehtoja lähimmältä ABB-edustajalta.

1.4 Yleistä

Tässä oppaassa on yksityiskohtaista tietoa valokaarireleyksiköstä REA 105 (myöhemmin REA 105).

1.5 Symbolien käyttö

Julkaisuun sisältyvät varoitus-, huomio- ja tietokuvakkeet korostavat turvallisuuden tai muihin tärkeisiin tietoihin liittyviä kohtia. Vihjekuvakkeet ovat merkinä muista lukijalle hyödyllisistä tiedoista. Kuvakkeet tulkitaan seuraavasti:



Sähkövaroituskuvake ilmoittaa vaarasta, jonka seurauksena saattaa olla sähköisku.



Varoituskuvake ilmoittaa vaarasta, jonka seurauksena saattaa olla loukkaantuminen.

Käyttöohje



Huomiokuvake ilmoittaa tekstissä kerrottavaan aiheeseen liittyvästä tärkeästä tiedosta tai varoituksesta. Se voi liittyä uhkaavaan tilanteeseen, jonka seurauksena ohjelmiston toimivuus saattaa häiriintyä tai laitteisto tai omaisuus saattaa vahingoittua.



Tietokuvake ilmoittaa lukijalle tärkeistä tiedoista ja tilanteista.



Vihjekuvake ilmoittaa esimerkiksi projektin suunnitteluun tai jonkin toiminnon käyttämiseen liittyvistä ohjeista.

Vaikka varoituskuvakkeilla ilmaistut vaaratilanteet liittyvät loukkaantumiseen ja huomiokuvakkeella ilmaistut vaaratilanteet laitteiston tai omaisuuden vahingoittumiseen, pitää ottaa huomioon, että vahingoittuneen laitteiston käyttö voi joissakin olosuhteissa johtaa heikentyneeseen suoritustehoon. Se voi puolestaan johtaa loukkaantumiseen tai kuolemaan. Siksi kaikkia varoitus- ja huomiotiedotteita pitää noudattaa tarkasti.

1.6

Terminologia

Seuraava luettelo sisältää REA 105 -yksikköön liittyviä termejä, jotka on hyvä tuntea. Luettelo sisältää ABB:n omia termejä ja termejä, joiden käyttö tai määritelmä poikkeaa toimialalla vakiintuneesta käytöstä.

Termi	Kuvaus
Keskusyksikkö	Valokaarirele REA 101.
Laajennusyksikkö	Valokaarireleyksikkö REA 103, REA 105, tai REA 107.
IRF-rele	Rele, jossa on vaihtokytkinlähtökoskettimet (S tai A). Tavallisesti käytetään lähdön S-kosketinväliä. Jos apujännitelähteessä tai releessä ei ole havaittu vikaa, tämä kosketinväli on suljettu.
IRF-rele päästää	Kun releen itsevalvontajärjestelmä havaitsee vian releen toiminnassa tai apujännitelähteessä, kosketin avautuu eli IRF-rele päästää.
Optolink-tiedonsiirto	REA 101 -keskusyksikköjen välinen tiedonsiirto.

Käyttöohje

1.7**Lyhenteet**

HSO	Nopea ohjauslähtö
IRF	Sisäinen relevika (internal relay fault)
Merkkivalo	Valodiodi (LED-valo)
A	Avautuva (NC)
S	Sulkeutuva (NO)
SG	Kytkinryhmä (switch group)

1.8**Aiheeseen liittyvät asiakirjat**



Oppaan nimi	MRS-numero
Valokaarirele REA 10_, Ostajan opas	1MRS755492-TOB
Valokaarirele REA 101, Käyttöohje	1MRS750928-MUM
Valokaarireleyksikkö REA 103, Käyttöohje	1MRS750976-MUM
Valokaarireleyksikkö REA 107, Käyttöohje	1MRS755085-MUM

1.9**Dokumenttiversiot**

Versio	Versionumero	Päiväys	Historia
D	-	6.6.2007	- päivitetty käyttöönotto-ohjeet ja tekniset tiedot - lukuja päivitetty

2

Turvallisuus

	Kansallisia ja paikallisia sähköturvallisuusmääräyksiä on aina noudatettava.
	Koskettimissa saattaa esiintyä vaarallisia jännitteitä, vaikka syöttöjännite on katkaistu.
	Laitteen runko on maadoitettava huolellisesti.
	Asennukset saa suorittaa ainoastaan siihen valtuutettu henkilö.
	Sensorikuituja on käsiteltävä sensorikuidun valmistajan ohjeiden mukaan.
	Sensorikuituja täytyy käsitellä huolellisesti. Teräviä mutkia on vältettävä, ja taivutussäteen on oltava vähintään 50 millimetriä. Vältä sensorikuitujen päälle astumista. Niitä ei saa laskea tarpeettomasti lattialle asennuksen aikana.
	Asettelut ja konfigurointimuutokset on tehtävä aina jännitteettömään releeseen. Jännitteellisenä suoritettavat muutokset kytkennöissä ja asetteluissa saattavat aiheuttaa virhetoimintoja.

3

Johdanto

Valokaarireleyksikkö REA 105 on laajennusyksikkö, joka on tarkoitettu käytettäväksi yhdessä keskusyksikkönä toimivan REA 101 -valokaarireleen kanssa keski- ja pienjännitteisten kytkinlaitteistojen suojauksessa.

3.1

Ominaisuudet

- valokaaren havainnointi sensorikuidulla, joka voi olla silmukka tai säteittäinen
- kaksi puolijohteilla toteutettua nopeaa laukaisukykyistä lähtöä
- hälytysrele, joka aktivoituu sensorikuidun havaitsemasta valosta
- kolme RJ-45-porttia REA 101 -releen ja laajennusyksiköiden kytkemiseen
- katkaisijavikasuoja: viivästetty valosignaali REA 101 -yksikölle, joka ohjaa ylemmän tason katkaisijan auki
- itsevalvontayksikkö, jolla valvotaan käyttöjännitteitä sensorikuitusilmukoita

3.2

REA 105 -yksikön käyttö

REA 105 -yksikön tehtävä on havaita valokaari omalla suojausalueellaan ja suorittaa katkaisijan laukaisu, jos REA 101 -yksikkö antaa sille samanaikaisesti ylivirtasignaalin tai suoran laukaisukäskyn.

Laajennusyksikön käyttö mahdollistaa suojausalueen laajentamisen ja suojauskohteen jakamisen pienempiin alueisiin. Näin järjestelmästä saadaan entistä selektiivisempi.

5 Toiminta

5.1 Valon havainnointi

Valon havainnointiin käytettävä sensorikuitu otetaan käyttöön kytkimellä SG1/4 (Sensor ON/OFF).

Sensorikuidun havaitsema valo vahvistetaan ja sitä verrataan automaattiseen tai manuaalisesti aseteltuun taustavalon vertailutasoon. Jos vertailutaso ylittyy, valosignaali aktivoituu ja kuidun hälytysrele Light aktivoituu noin 0,5 sekunniksi. Laukaisutilanteessa REA 101 -keskusyksikkö tai REA 105 -laajennusyksikkö antaa laukaisutiedon ja hälytysrele lukittuu aktiiviseen tilaan. Ellei laukaisua tule, hälytysrele palautuu alkutilaan.

Kytkimellä SG1/3 (Automatic light reference level ON/OFF) valitaan automaattinen tai manuaalisesti aseteltu taustavalon vertailutaso. Yksikkö luo itse automaattisen vertailutason sensorikuidun mittaaman taustavalon voimakkuuden mukaan. Manuaalinen vertailutaso asetellaan etupaneelin Light Ref. Level Adj. -potentiometrillä.

Sensorikuidun tilaa valvotaan lähettämällä koestuspulssi kuidun läpi. Jos koestuspulsseja ei ole otettu vastaan silmukan toisessa päässä tietyn ajan kuluessa, sensorivian Fault-merkkivalo ja itsevalvontavian IRF-merkkivalo aktivoituvat.



Säteittäistä (päättävää) sensorikuitua käytettäessä sensorikuitujen kunnan valvonta on ensin poistettava käytöstä SG1/8-kytkimellä (Sensor supervision deactivation ON/OFF).

Kun ohjelmointikytkin SG1/5 (Light to port IN1 ON/OFF) on OFF-asennossa, valotietoa ei lähetetä porttiin IN1 (REA 101 -keskusyksikköön). Jos REA 101 lähettää ylivirtatiedon samanaikaisesti, laukaisun suorittaa ainoastaan REA 105 -laajennusyksikkö.

Kun ohjelmointikytkin SG1/5 on ON-asennossa, valotieto lähetetään porttiin IN1 (REA 101 -keskusyksikköön). Sekä REA 105- että REA 101 -yksikkö suorittavat laukaisun, jos ylivirtasignaali on aktiivinen.

Lisätietoja REA 101 -yksikön viivästetystä laukaisusta on luvussa 5.5 Katkaisijavikasuojaus.

REA 105 ei lähetä valosignaalia lähtöporttiin IN2.

5.2 Laukaisulähtö

Laukaisulähdössä on kaksi nopeaa, galvaanisesti erotettua IGBT-puolijohdelähtöä (HSO1 ja HSO2). Näitä lähtöjä voidaan käyttää tasa- ja vaihtovirtapiireissä. Lähtöjen ohjaussignaali aktivoituu, kun yksikkö havaitsee valoa ja REA 101 -keskusyksikkö lähettää ylivirtasignaalin (jos käyttöjännitevikasignaali ei ole aktiivinen).

Kun REA 101 -keskusyksikkö laukaisee, se lähettää aina laukaisukäskyn myös kaikille siihen kytketyille REA 105 -laajennusyksiköille. Kun REA 105 -yksikkö laukaisee, lähdöt jäävät aktiiviseen tilaan.

Käyttöohje

Lähdöt kuitataan Reset-painiketta tai REA 101 -keskusyksikön RESET-tulosignaalia käyttäen.

5.3**IN1- ja OUT1-porttien toiminta**

IN1- ja OUT1-portit on kytketty rinnan. REA 101 -keskusyksiköstä tuleva kytkentäkaapeli kytketään IN1-porttiin, ja seuraavan laajennusyksikön kaapeli lähtee OUT1-portista. REA 101 -yksikön yhteen porttiin voi olla ketjutettuna enintään viisi laajennusyksikköä.

Signaalikaapeli on päätettävä ketjun viimeisessä yksikössä kytkimellä SG1/1 (Terminator 1 ON/OFF). Tällöin REA 101 -rele pystyy valvomaan kytkentäkaapelin kuntoa. Jos viimeistä yksikköä ei päätetä, REA 101 -keskusyksikön Port A Fault- tai Port B Fault -vikamerkkivalo sekä IRF-merkkivalo syttyvät ja IRF-rele päästää.



REA 105 -laajennusyksikkö saa käyttöjännitteensä IN1-portin kautta.

5.4**IN2-portin toiminta**

IN2-porttia käytetään, kun kahden REA 101 -yksikön portit halutaan liittää yhteen esimerkiksi ylivirtasignaalin siirtämistä varten. (Lisätietoja on luvussa 5.8 Merkkivalojen ja kytkimien toiminta sekä REA 101 -käyttöoppaan sovellusesimerkeissä. Katso myös 1.8 Aiheeseen liittyvät asiakirjat.)

Tässä tapauksessa portit IN1 ja IN2 tulee päättää asettelemalla kytkimet SG1/1 ja SG1/2 asentoon ON.

Portti on galvaanisesti erotettu muusta laitteesta, koska yksiköiden välillä olevat mahdolliset potentiaalierot voisivat muuten aiheuttaa ongelmia.

5.5**Katkaisijavikasuojaus**

Katkaisijavikasuojaus on toteutettu viivästämällä valosignaalia, joka välitetään porttiin IN1.

Katkaisijavikasuojaus otetaan käyttöön kytkimellä SG1/6 (Delayed light to port IN1 ON/OFF).

Kun katkaisijavikasuojaus on käytössä, pitää kytkimen SG1/5 (Light to port IN1 ON/OFF) olla OFF-asennossa.

Haluttu viiveaika, 100 tai 150 millisekuntia, valitaan kytkimellä SG1/7 (Delay ON = 150 ms, OFF = 100 ms). Viiveaika alkaa REA 105 -yksikön laukaisemisesta. Jos viiveaika on kulunut loppuun ja ylivirtasignaali on aktiivinen, REA 105 -laajennusyksikkö välittää valosignaalin porttiin IN1 ja REA 101 -rele suorittaa viivästetyn laukaisun.

Jos ylivirtasignaali poistuu aikaviiveen kuluessa, REA 105 -yksikkö ei välitä signaalia eikä REA 101 -rele laukaise viivästetysti.

Käyttöohje

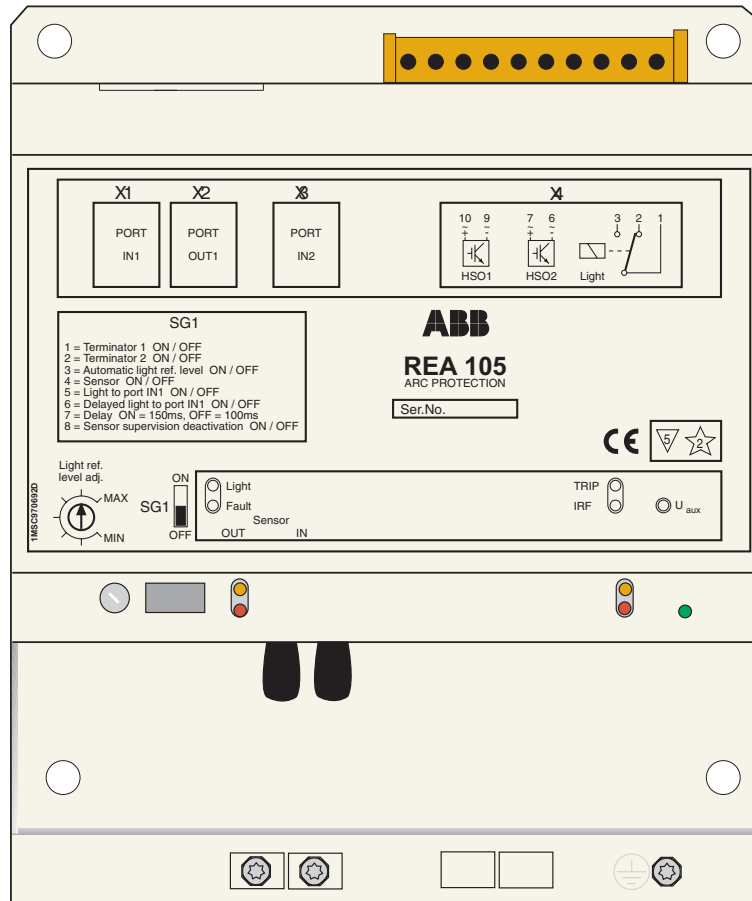
5.6

Itsevalvontayksikkö (IRF)

Edellä mainittujen lisäksi itsevalvontajärjestelmä tarkkailee laitteen käyttöjännitteitä. Jos käyttöjännitteissä havaitaan poikkeama vertailuarvoissa, itsevalvontayksikkö estää releen toiminnan. Kun REA 105 -laajennusyksikön IRF-merkkivalo aktivoituu, REA 101 -releen Port A Fault- tai Port B Fault -merkkivalo alkaa vilkkua, IRF-merkkivalo syttyy ja IRF-rele päästää.

5.7

Etupaneeli



A050328

Kuva 5.7-1 REA 105 -yksikön etupaneeli

Käyttöohje

5.8**Merkkivalojen ja kytkimien toiminta****Taulukko 5.8-1 REA 105 -merkkivalot**

Merkkivalo	Toiminto merkkivalon palaessa
U _{aux}	Syöttöjännite on kytketty.
Light	Sensorikuitu on havainnut valoa.
TRIP	Yksikkö on laukaissut.
IRF	Itsevalvontajärjestelmä on havainnut vian. (REA 101 -releen Port A Fault- tai Port B Fault -vikamerkkivalo vilkkuu, IRF-merkkivalo palaa ja IRF-rele päästää.)
Fault + IRF	Sensorikuitu on viallinen. (Sensorikuitu saattaa vielä havaita valoa sensoritulon ja vikakohdan välillä.) Lähetin tai vastaanotin on rikki.

5.8.1**Light Ref. Level Adj. -potentiometri**

- Potentiometri manuaaliseen taustavalon kompensointiin:
 - Potentiometri on käytössä, jos SG1/3-kytkin on OFF-asennossa.
 - Potentiometri ei ole käytössä, jos SG1/3-kytkin on ON-asennossa.

5.8.2**Kytkinryhmä SG1**

- Kytkin 1 (IN1-päätevastus):
 - Kytkin 1 on ON-asennossa:
IN1-päätevastus on kytketty.
 - Kytkin 1 on OFF-asennossa:
IN1-päätevastusta ei ole kytketty.
- Kytkin 2 (IN2-päätevastus):
 - Kytkin 2 on ON-asennossa:
IN2-päätevastus on kytketty.
 - Kytkin 2 on OFF-asennossa:
IN2-päätevastusta ei ole kytketty.
- Kytkin 3 (automaattinen valon vertailutaso):
 - Kytkin 3 on ON-asennossa:
Automaattinen taustavalon kompensointi on valittu.
(Light Ref. Level Adj. -potentiometri ei ole käytössä.)
 - Kytkin 3 on OFF-asennossa:
Manuaalinen taustavalon kompensointi on valittu.
(Light Ref. Level Adj. -potentiometri on käytössä.)
- Kytkin 4 (sensori):
 - Kytkin 4 on ON-asennossa:
Sensorikuitua käytetään valokaaren havaitsemiseen.
 - Kytkin 4 on OFF-asennossa:
Sensorikuitua ei käytetä valokaaren havaitsemiseen.

Käyttöohje

-
- Kytkin 5 (valosignaali IN1-porttiin)
 - Kytkin 5 on ON-asennossa:
REA 105 -yksikön havaitsemasta valosta lähetetään valosignaali IN1-porttiin kytkettyyn REA 101 -yksikköön. Kun REA 101 -keskusyksikkö laukaisee, se antaa laukaisukäskyn kaikille siihen kytketyille REA 105 -laajennusyksiköille.
 - Kytkin 5 on OFF-asennossa:
Edellä mainittua tietoa ei välitetä IN1-porttiin.
 - Kytkin 6 (viivästetty aikaisignaali IN1-porttiin):
 - Kytkin 6 on ON-asennossa:
Katkaisijavikasuojaus on valittu. Valittu viiveaika (SG1/7) alkaa, kun REA 105 -yksikkö laukaisee. Jos ylivirtasignaali on edelleen aktiivinen viiveen kuluttua umpeen, REA 105 -yksikkö lähettää valosignaalin IN1-porttiin kytketyille ylemmän tason REA 101 -yksiköille.
 - Kytkin 6 on OFF-asennossa:
Viivästettyä signaalia ei lähetetä IN1-porttiin.
 - Kytkin 7 (viiveaika):



Kytintä 7 käytetään ainoastaan yhdessä katkaisijavikasuojauksen kanssa (kytkin SG1/6 ON-asennossa).

- Kytkin 7 on ON-asennossa:
Viive = 150 millisekuntia.
- Kytkin 7 on OFF-asennossa:
Viive = 100 millisekuntia.
- Kytkin 8 (sensorin valvonnan käytöstä poistaminen):
 - Kytkin 8 on ON-asennossa:
Sensorikuidun kunnonvalvonta ei ole käytössä eli voidaan käyttää säteittäisiä sensorikuituja.
 - Kytkin 8 on OFF-asennossa:
Sensorikuidun valvonta on käytössä.

Käyttöohje

6**Liitännät****Liitäntäportit**

X1-portti IN1

X2-portti OUT1

X3-portti IN2

Liitin X4

1 Light common	Sensorin hälytysrele – yhteinen kosketin
2 Light /NC	Sensorin hälytysrele – avautuva kosketin
3 Light /NO	Sensorin hälytysrele – sulkeutuva kosketin
4 Ei käytössä	
5 Ei käytössä	
6 HSO2 -(~)	Laukaisukykyinen nopea puolijohdelähtö 2
7 HSO2 +(~)	Laukaisukykyinen nopea puolijohdelähtö 2
8 Ei käytössä	
9 HSO1 -(~)	Laukaisukykyinen nopea puolijohdelähtö 1
10 HSO1 +(~)	Laukaisukykyinen nopea puolijohdelähtö 1

Sensorikuidun liittimet

Sensori, LÄHTÖ

Sensori, TULO

7 Käyttöönotto

7.1 Yksikön asettelut



Kaikki tarvittavat kytkinasettelut on tehtävä käyttöönoton yhteydessä ennen apujännitelähteen kytkemistä.

Kaikki kytkinasetukset tehdään laajennusyksikön ollessa jännitteettömänä.

1. Ohjelmoi kytkinryhmä SG1.

Kytkinryhmän SG1 oletusasetus on 0000000.

2. Aseta kytkinryhmän SG1 kytkimet sovelluksen edellyttämällä tavalla.

Lisätietoja on luvussa 5.8 Merkkivalojen ja kytkimien toiminta sekä REA 101 -käyttöoppaan sovellusesimerkeissä. Katso myös luku 1.8 Aiheeseen liittyvät asiakirjat.

3. Tarkista, että laajennusyksikköketjun viimeisen laajennusyksikön päätevastus on kytketty eli että kytkin SG1/1 on asennossa ON. Myös tietyissä sovelluksissa kytkin SG1/2 on asennossa ON.
4. Asettele potentiometri Light Ref. Level Adj. -asentoon.

Potentiometrin tehdasasettelu on asteikon keskiasento. Jos automaattinen taustavalon kompensointi on valittuna (kytkin SG1/3 asennossa ON), potentiometrin asettelua ei tarvitse muuttaa.

7.2 Valokaarisuojauksen järjestelmätason koestus

1. Tarkasta jokaisen REA 101 -releen virranmittaustoiminto syöttämällä mittauspiiriin virtaa joko toisio- tai ensiöpiiriin kautta. Kun aseteltu virtaraja ylittyy, tulee kyseessä olevan REA 101-releen Current-toimintamerkin aktivoitua.
2. Varmista, että ylivirtatieto kulkee koko järjestelmässä sovelluksen vaatimalla tavalla. Tarkistus tapahtuu kääntämällä Trip Condition -avain asentoon Light.
3. Varmista, että kyseisen REA 101 -yksikön Current-merkkivalo palaa.
4. Käännä lopuksi Trip Condition -avainkytkin Current&Light-asentoon.
5. Sovelluksen jokainen REA 101 -rele tarkistetaan vastaavalla tavalla.

7.3 Valosignaalin vertailutason asettelu

1. Järjestä tilaan normaaleja työskentelyolosuhteita vastaava valaistus.
2. Käännä REA 105 -yksikön Light Ref. Level Adj. -potentiometriä, kunnes Light-merkkivalo syttyy tai sammuu.
3. Käännä potentiometriä yksi asteikkoviivojen väli oikealle.



Jos Light-merkkivalo ei syty, vaikka potentiometri on Min-asennossa, voidaan potentiometri jättää siihen asentoon, tai potentiometriä voidaan kääntää yhden tai useamman asteikkoviivan verran oikealle vaaditun herkkyytason mukaan.

Käyttöohje

4. Käännä yhden REA 101 -releen Trip Condition-avainkytkin asentoon Light.



Trip Condition -avainkytkin on käännettävä aina ääriasentoonsa.

5. Sensorikuidun toiminta varmistetaan antamalla sille valoa riittävän tehokkaalla salamavalolla. Samalla varmistetaan, että REA101 -yksikön lähtöreleet toimivat avaten katkaisijat.

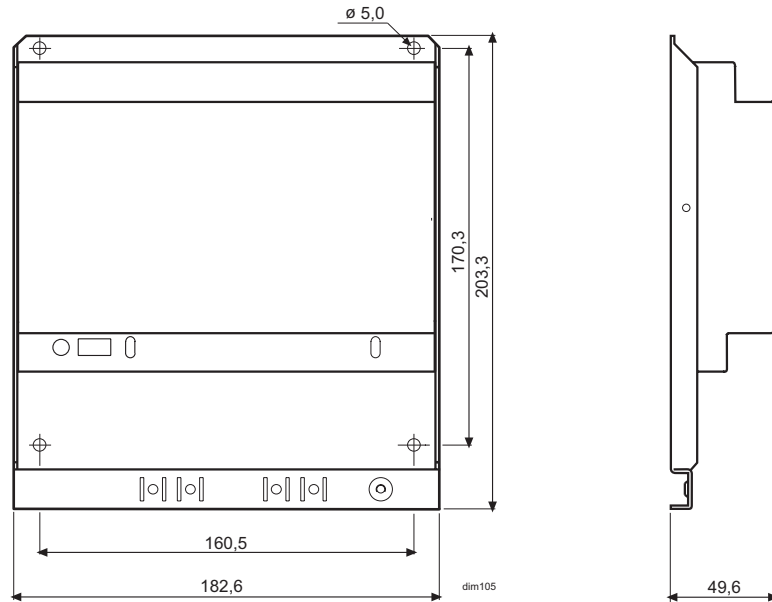


Salaman keston on oltava vähintään 1 ms. Taskukameroiden sisäänrakennetut salamat eivät yleensä ole tarpeeksi tehokkaita. On suositeltavaa käyttää erillisiä salamalaitteita, joissa on uudet paristot (ja ohjeluku 20 tai enemmän).

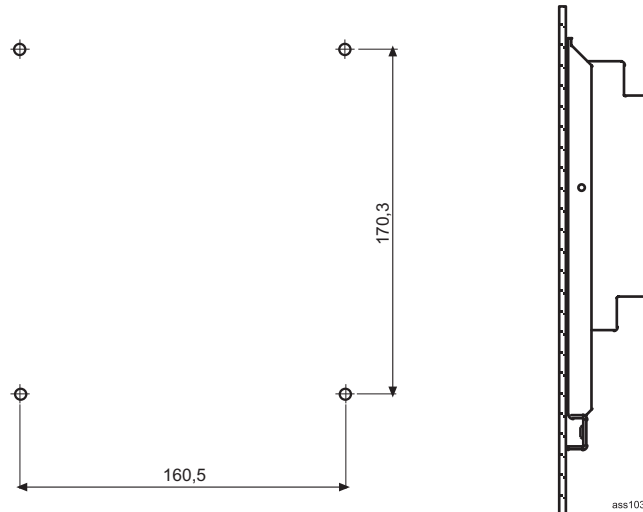
6. Kun kaikki sensorikuidut on koestettu, aseta REA 101 -releen (tai releiden) Trip Condition -avainkytkin sovelluksen edellyttämään asentoon.

8

Mitta- ja asennuspiirustukset



Kuva 8-1 REA 105 -yksikön mitat



Kuva 8-2 Asennustavat

Kiinnitysmenetelmä 1: taustassa M4-kierrereiikä, kiinnitys M4-koneruuvilla.

Kiinnitysmenetelmä 2: taustassa $\phi 4,2$ mm:n reikä, kiinnitys M4-koneruuvilla ja mutterilla.

9

Tekniset tiedot

Taulukko 9-1 Hälytysliittimet (Light)

Nimellisjännite	250 V AC/DC
Jatkuva virtakestoisuus	5 A
KytKentä- ja kuormitusvirta (0,5 s)	10 A
KytKentä- ja kuormitusvirta (3 s)	8 A
Katkaisukyky tasavirralla, kun ohjauspiirin aikavakio L/R <40 ms, ohjausjännitteillä 48/110/220 V DC	1/0,25/0,15 A

Taulukko 9-2 Lähdöt

Laukaisukoskettimet HSO1 ja HSO2:	
Enimmäisjärjestelmäjännite	250 V DC/AC
Jatkuva virtakestoisuus	1,0 A
KytKentä- ja kuormitusvirta (0,5 s)	30 A
KytKentä- ja kuormitusvirta (3 s)	15 A
Katkaisukyky tasavirralla, kun ohjauspiirin aikavakio L/R <40 ms, ohjausjännitteillä 48/110/220 V DC	5/3/1 A

Taulukko 9-3 Tehonkulutus (käyttöjännite REA 101 -yksikön portin kautta^a)

Kulutus lepotilassa / enimmäiskulutus	~2,7 W / ~3,7 W
---------------------------------------	-----------------

a. Yhteen REA 101 -porttiin voidaan kytkeä enintään viisi laajennusyksikköä

Taulukko 9-4 Sensorikuitu

Enimmäispituus ilman jatkoa (tai yksi jatko)	60 m
Enimmäispituus, kun jatkoja on kaksi	50 m
Enimmäispituus, kun jatkoja on kolme	40 m
Käyttölämpötila-alue	-35—+80 °C
Pienin sallittu taivutussäde	50 mm

Taulukko 9-5 KytKentäkaapeli

Enimmäispituus ^a	40 m
-----------------------------	------

a. Keskusyksikön ja laajennusyksiköiden välisen kaapeloinnin kokonaispituus

Taulukko 9-6 Kokonaistoiminta-aika

HSO1 ja HSO2	≤2,5 ms
--------------	---------

Taulukko 9-7 Ympäristötestit

Käyttölämpötila-alue	-10—+55 °C
Kuljetuksen ja varastoinnin lämpötila-alue	-40—+70 °C
Toiminta kuivassa ylälämpötilassa	IEC 60068-2-2 -standardin mukaan
Toiminta kuivassa alilämpötilassa	IEC 60068-2-1 -standardin mukaan
Kosteuskoe, vaihteleva lämpötila	IEC 60068-2-30 -standardin mukaan r.h. >95 %, t = 20—55 °C

Käyttöohje

Taulukko 9-7 Ympäristötestit (jatkuu)

Varastointilämpötilatesti	IEC 60068-2-48 -standardin mukaan
---------------------------	-----------------------------------

Taulukko 9-8 Kotelo

Kotelon suojausluokka, IEC 60529	IP 20
Paino	~1,1 kg

Taulukko 9-9 Eristyskokeet

Eristysjännitekoe IEC 60255-5:n mukaan Koestusjännite	2 kV, 50 Hz, 1 min
Syöksyjännitekoe IEC 60255-5:n mukaan Koestusjännite	5kV, unipolaariset impulssit, aalto muoto 1,2/50 μ s, lähteen energia 0,5 J
Eristysvastusmittaukset IEC 60255-5:n mukaan	>100 MW, 500 V DC

Taulukko 9-10 Sähkömagneettinen yhteensopivuus

1 MHz:n pursketesti IEC 255-22-1:n mukaan, luokka III:	
• yhteismuotoinen	2,5 kV
• eromuotoinen	1 kV
Sähköstaattisen purkauksen sietokoe IEC 61000-4-2:n mukaan, luokka IV, 60255-22-2, luokka III ja ANSI/IEEE C37.90.3.-2001:	
• kontaktipurkaus	8 kV
• ilmapurkaus	15 kV
Radiotaajuisen sähkömagneettikentän sieto IEC 61000-4-3:n ja IEC 60255-22-3:n mukaan:	
Amplitudimoduloitu:	
• taajuus f	80–1 000 MHz
• kentänvoimakkuus E	10 V/m (rms)
Pulssimoduloitu:	
• taajuus f	900 MHz
• kentänvoimakkuus E	10 V/m (rms)
Nopea transientihäiriötesti IEC 60255-22-4:n ja IEC 61000-4-4:n mukaan:	
Syöksyaaltohäiriöjännitekoe IEC 61000-4-5:n ja IEC 60255-22-5:n mukaan:	
Laukaisulähdöt:	
• vaihejännite	2 kV
• jännite maata vasten	4 kV
Hälytyslähtökoskettimet:	
• vaihejännite	1 kV
• jännite maata vasten	2 kV
Sähkömagneettiset häiriöpäästöt EN 55011:n ja IEC 60255-25:n mukaan:	
• säteilevät häiriöpäästöt	EN 55011, luokka A, IEC 60255-25
SWC-testit ANSI/IEEE C37.90.1-2002:n mukaan:	
• oskillointitestit	2,5 kV
• nopea transientihäiriökoe	4 kV
Verkkotaajuisen (50 Hz) magneettikentän sieto IEC61000-4-8:n mukaan	300 A/m, jatkuva

Käyttöohje

Taulukko 9-11 CE-hyväksyntä

EMC-direktiivin 89/336/EEC ja LV-direktiivin 73/23/EEC mukainen	
---	--

Taulukko 9-12 Mekaaniset kokeet

Tärinäkoe (sinimuotoinen) IEC 60255-21-1:n mukaan	Luokka 1
Iskutesti IEC 60255-21-2:n mukaan	Luokka 1
Seismiset kokeet IEC 60255-21-3:n mukaan	Luokka 2



ABB Oy

Sähköjakeluautomaatio

PL 699

65101 Vaasa

SUOMI

Puhelin: +358 102 211

Faksi: +358 102 241 094

www.abb.com/substationautomation