

OCHRONA I STEROWANIE RELION®

# REX610

## Krótki przewodnik po instalacji





# Prawa autorskie

Niniejszy dokument i jego części nie mogą być powielane ani kopiowane bez pisemnej zgody ABB, a jego zawartość nie może być przekazywana stronom trzecim ani wykorzystywana do nieuprawnionych celów.

Oprogramowanie i sprzęt opisane w niniejszym dokumencie są udostępniane na mocy licencji i mogą być wykorzystywane, powielane i ujawniane wyłącznie w zgodzie z warunkami takiej licencji.

## Znaki handlowe

ABB i Relion są zastrzeżonymi znakami handlowymi Grupy ABB. Wszelkie inne nazwy marek i produktów w niniejszym dokumencie mogą stanowić znaki handlowe lub zastrzeżone znaki handlowe innych podmiotów.

## Oprogramowanie Open Source

Niniejszy produkt zawiera oprogramowanie z otwartym dostępem do kodu źródłowego (open source). Informacje dotyczące licencji zawiera dokumentacja produktowa dostępna w witrynie [www.abb.com](http://www.abb.com).

## Gwarancja

Więcej informacji o warunkach gwarancji udzieli przedstawiciel ABB.

[www.abb.com/service](http://www.abb.com/service)

[www.abb.com/mediumvoltage](http://www.abb.com/mediumvoltage)

## Uwaga

Sprzęt jest udostępniany wyłącznie upoważnionemu personelowi. Jeśli ta praktyka nie będzie stosowana, gwarancja wygasa.

<http://www.abb.com/mediumvoltage>

## Wyłączenie odpowiedzialności

Dane, przykłady i schematy zawarte w niniejszej instrukcji zostały zamieszone wyłącznie w celu opisania konceptu lub produktu i nie należy ich uznawać za oświadczenie o gwarantowanych właściwościach. Wszelkie osoby odpowiedzialne za stosowanie sprzętu opisywanego w niniejszej instrukcji muszą upewnić się, że każde zamierzone zastosowanie jest odpowiednie i dopuszczalne, w tym że przestrzegane są wszelkie stosowne wymagania dotyczące bezpieczeństwa lub inne wymagania operacyjne. W szczególności wszelkie zagrożenia związane z awarią systemu i/lub awarią produktu stwarzające ryzyko szkody dla mienia lub osób (w tym obrażeń ciała lub śmierci) powinny stanowić wyłączną odpowiedzialność osoby lub osób korzystających z tego sprzętu, a osoby odpowiedzialne za ten sprzęt powinny przedsięwziąć wszelkie środki w celu wyeliminowania lub ograniczenia tego ryzyka.

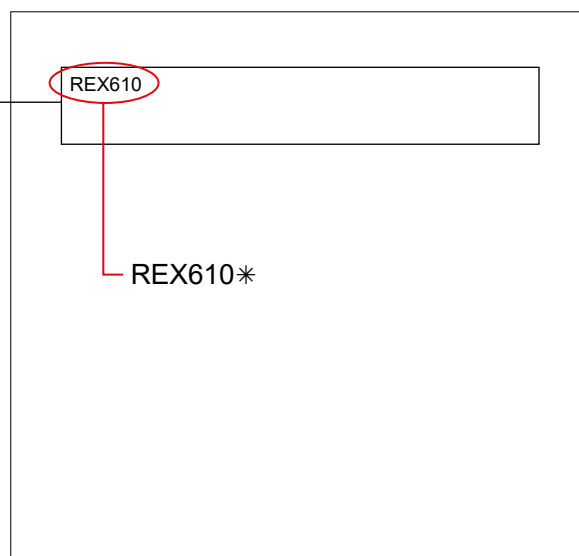
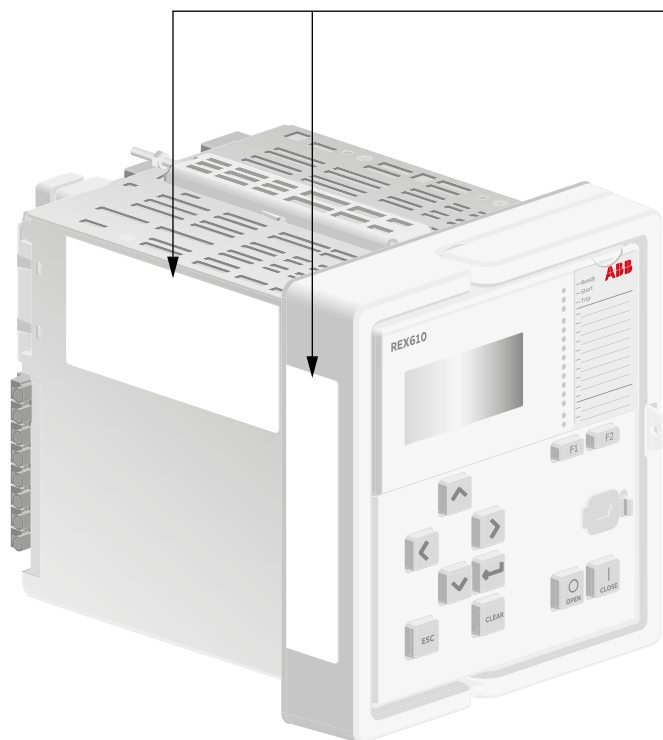
Ten produkt został zaprojektowany do podłączania oraz przekazywania danych i informacji przez interfejs sieciowy, który powinien być podłączony do bezpiecznej sieci. Wyłączną odpowiedzialnością osoby lub jednostki odpowiedzialnej za administrowanie siecią jest zapewnienie bezpiecznego połączenia z siecią i podjęcie wszelkich niezbędnych środków (np. instalacja zapór sieciowych, zastosowanie metod uwierzytelniania, szyfrowanie danych, instalacja programów antywirusowych itp.), aby ochronić produkt, sieć, system oraz dołączony interfejs przed wszelkiego rodzaju naruszeniami bezpieczeństwa, przypadkami nieautoryzowanego dostępu, zakłóceniami, włamaniami, wyciekami i/lub kradzieżą danych lub informacji. Firma ABB nie ponosi odpowiedzialności za takie szkody i/lub straty.

Niniejszy dokument został dokładnie sprawdzony przez firmę ABB, ale nie można całkowicie wykluczać odchyień. W przypadku wykrycia jakichkolwiek błędów prosimy czytelników o powiadomienie producenta. Firma ABB nie ponosi odpowiedzialności za żadne straty lub uszkodzenia wynikające z korzystania z niniejszej instrukcji lub zastosowania sprzętu, oprócz jawnych zobowiązań umownych. W przypadku rozbieżności między angielską a jakąkolwiek inną wersją językową należy przestrzegać wersji angielskiej.

## Zgodność

Produkt jest zgodny z dyrektywą Rady Unii Europejskiej w sprawie zbliżenia praw poszczególnych państw członkowskich w zakresie kompatybilności elektromagnetycznej (Dyrektywa w sprawie kompatybilności elektromagnetycznej EMC 2014/30/UE) oraz w sprawie sprzętu elektrycznego do użytku w określonych granicach napięcia (Dyrektywa niskonapięciowa 2014/35/UE). Ta zgodność jest wynikiem testów przeprowadzonych przez firmę ABB zgodnie z normą EN 60255-26 w zakresie dyrektywy w sprawie kompatybilności elektromagnetycznej oraz normami EN 60255-1 i EN 60255-27 w zakresie dyrektywy niskonapięciowej. Produkt został zaprojektowany zgodnie z międzynarodowymi normami serii IEC 60255.

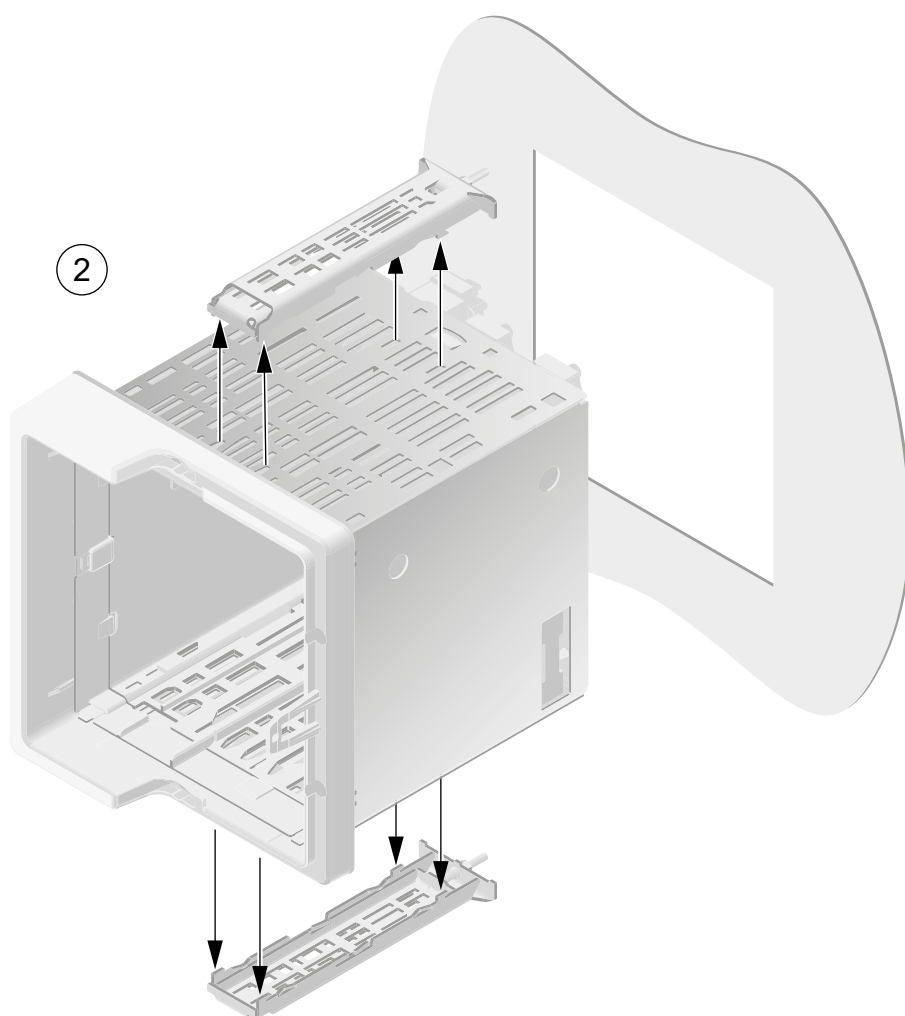
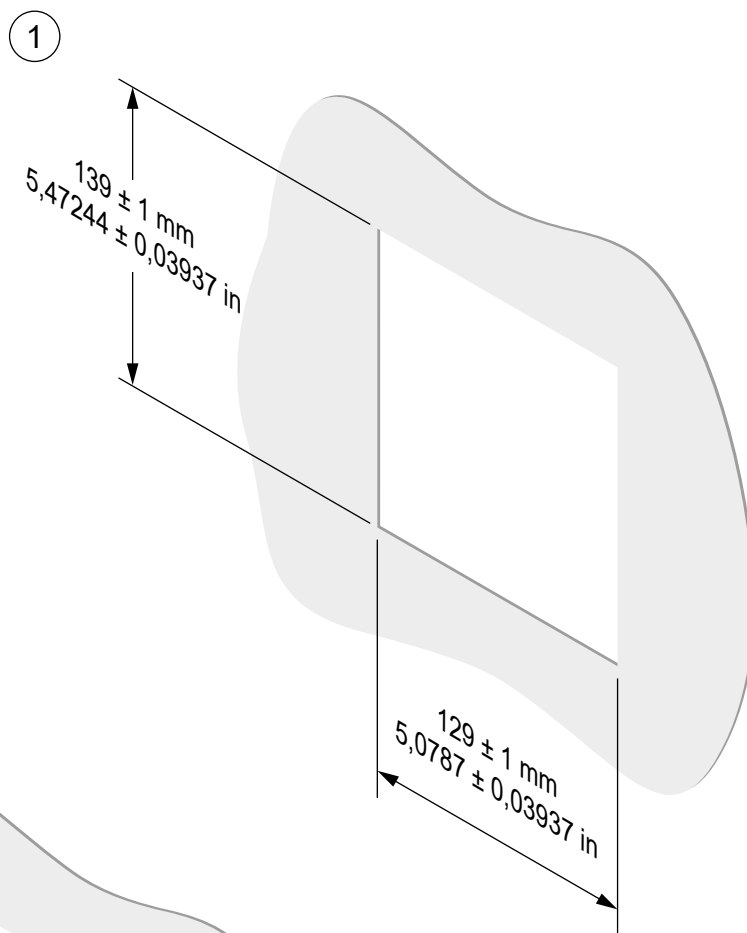
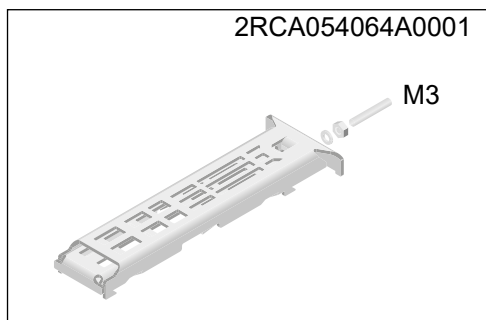
# Ważność dokumentu



# Spis treści

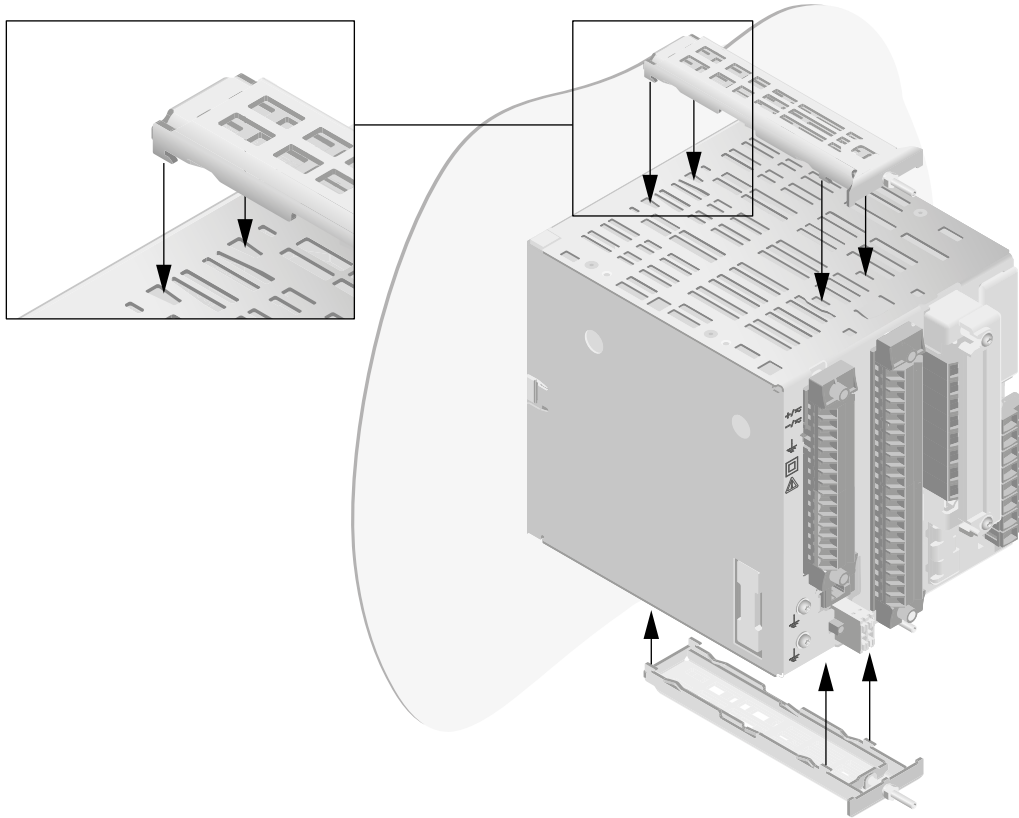
- 3 Prawa autorskie**
- 4 Ważność dokumentu**
- 6 Montaż wpuszczany**
- 9 Montaż naścienny**
- 12 Montaż regałowy**
- 15 Mocowanie pokrywy ochronnej**

# Montaż wpuszczany

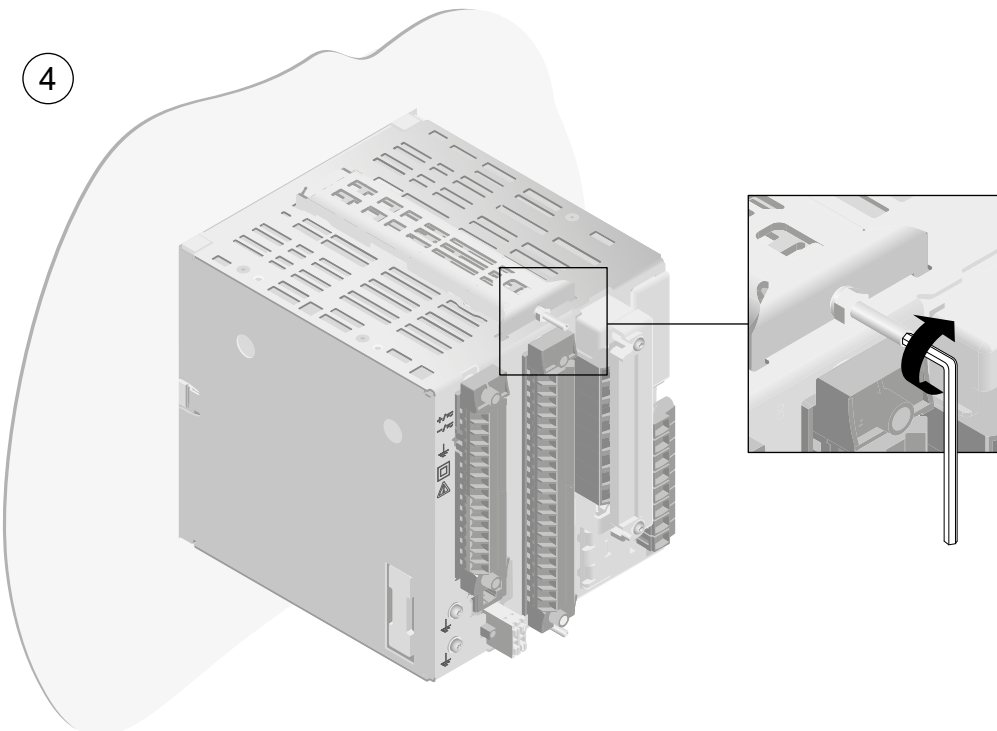


# Montaż wpuszczany

3



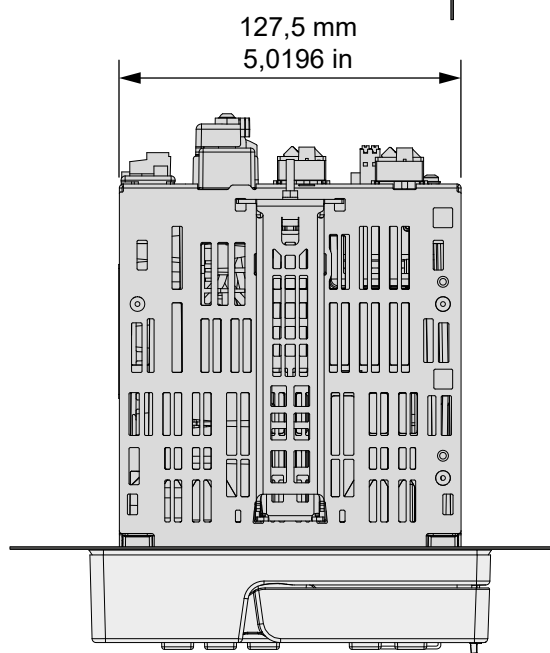
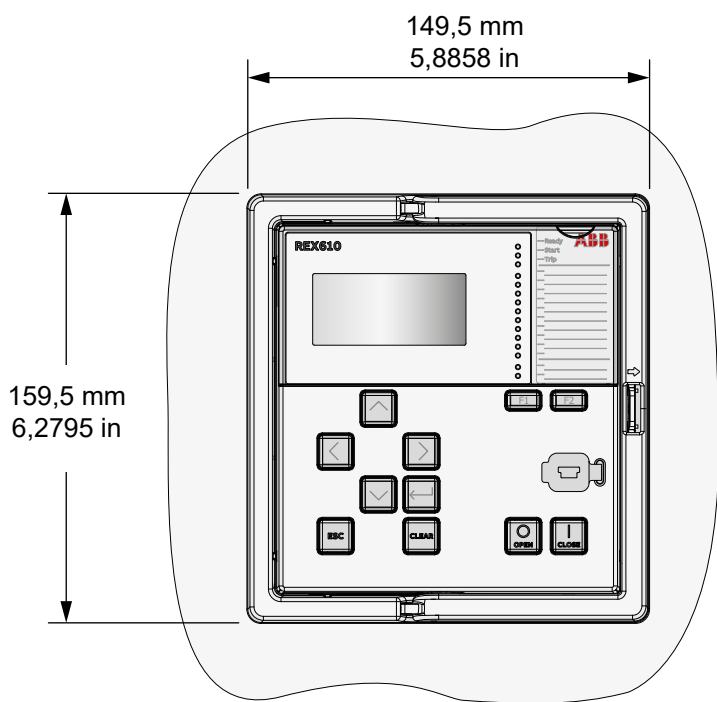
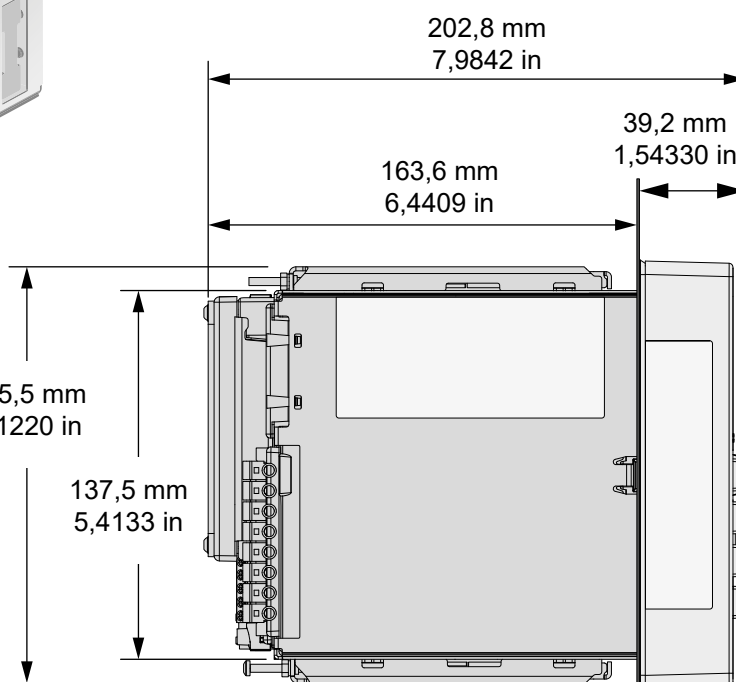
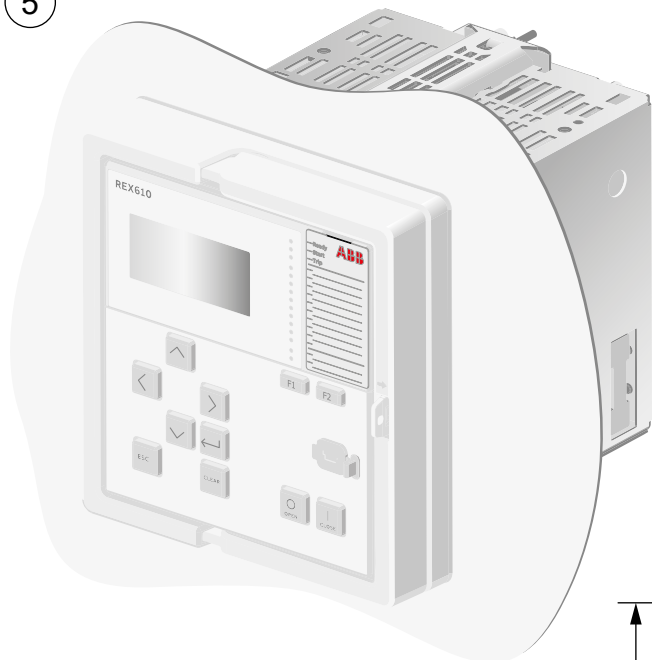
4



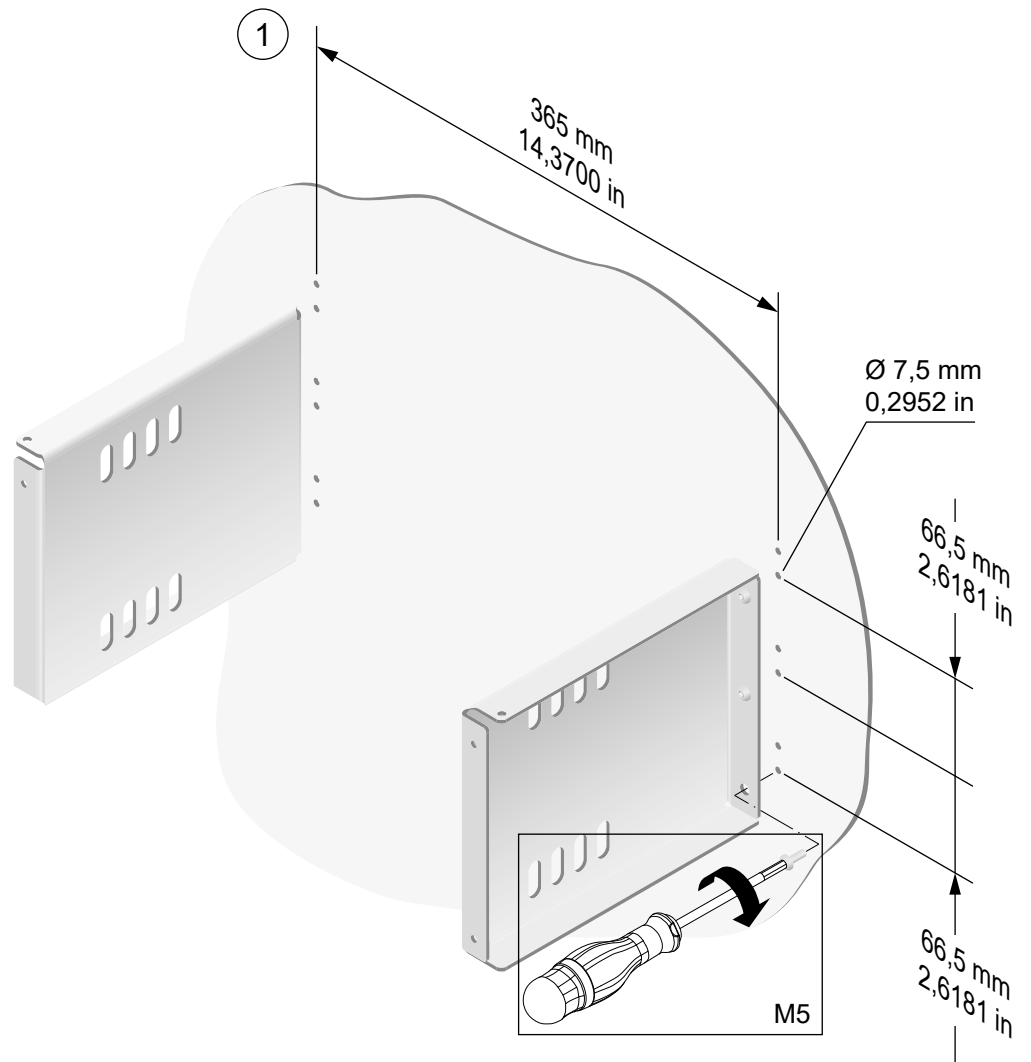
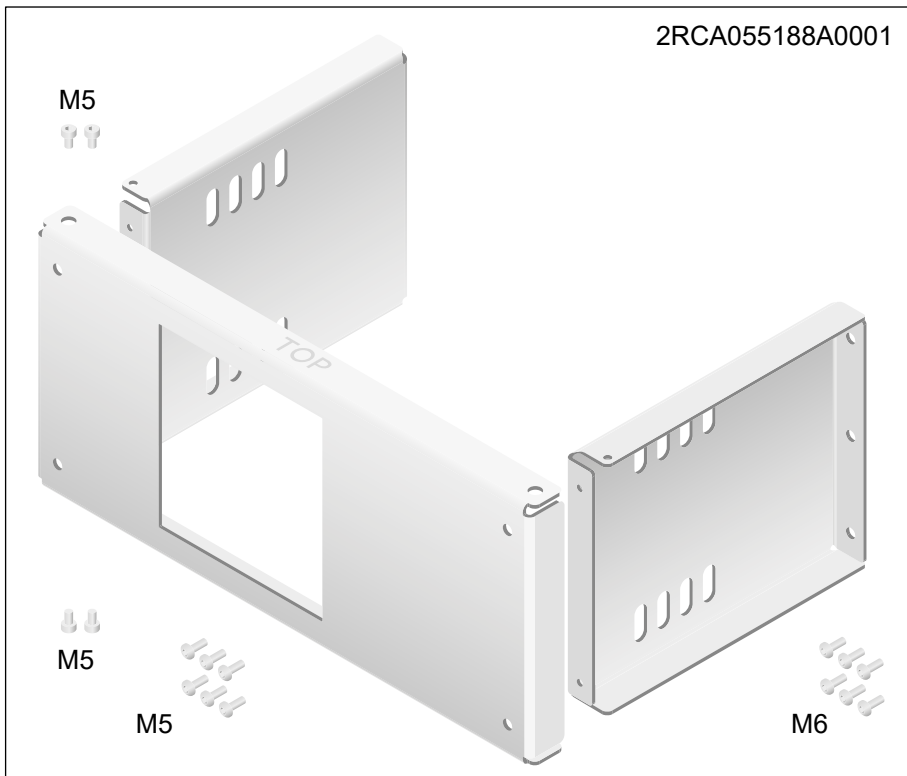
M3 (klucz imbusowy  
1,5 mm)  
0,7 Nm  $\pm$  10%  
(0,5162 ft lb  $\pm$  10%)

# Montaż wpuszczany

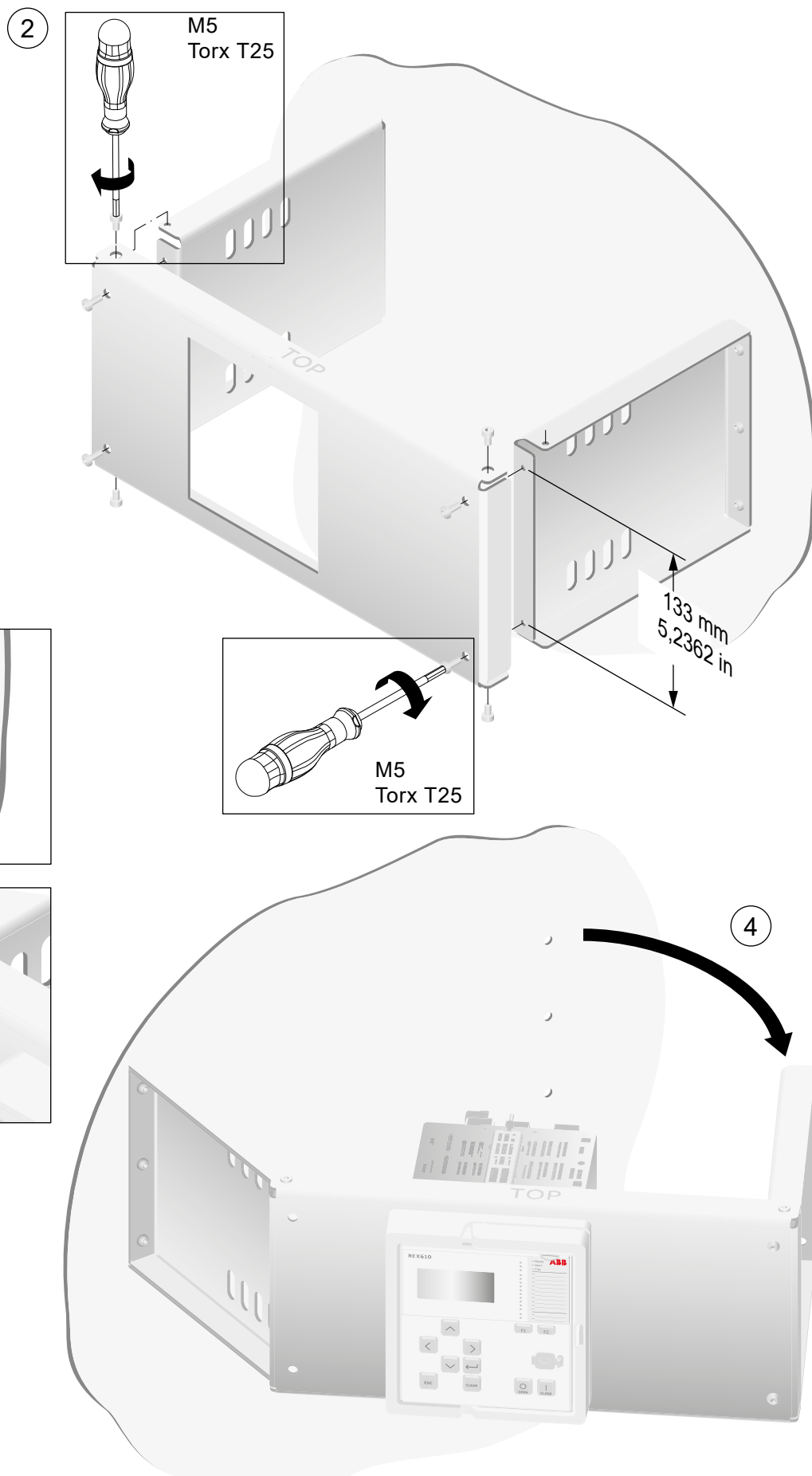
5



# Montaż naścienny

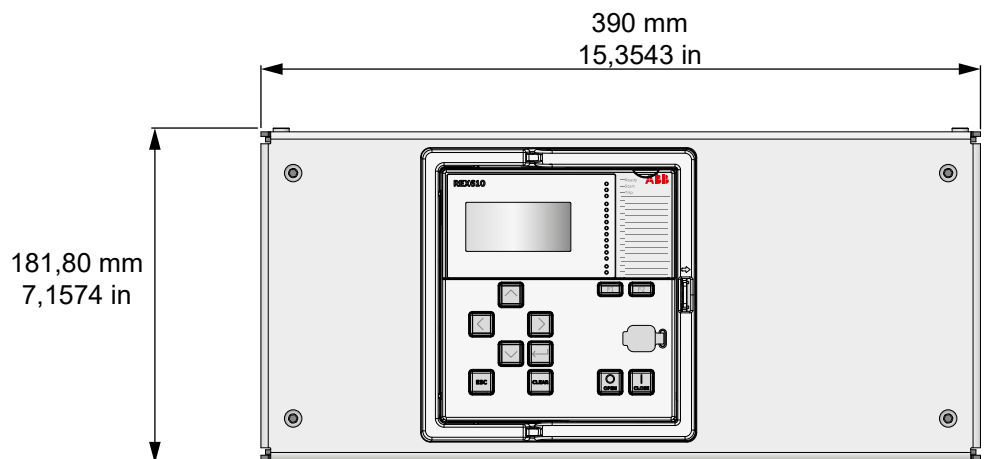
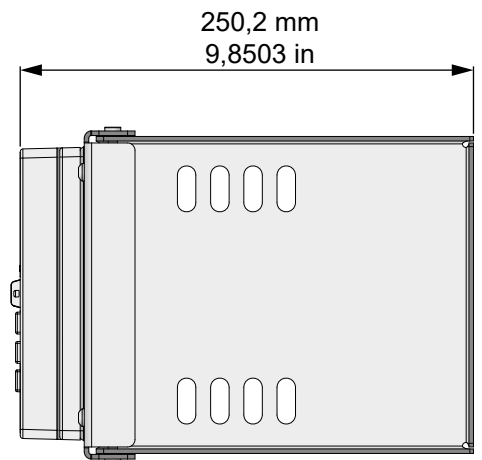
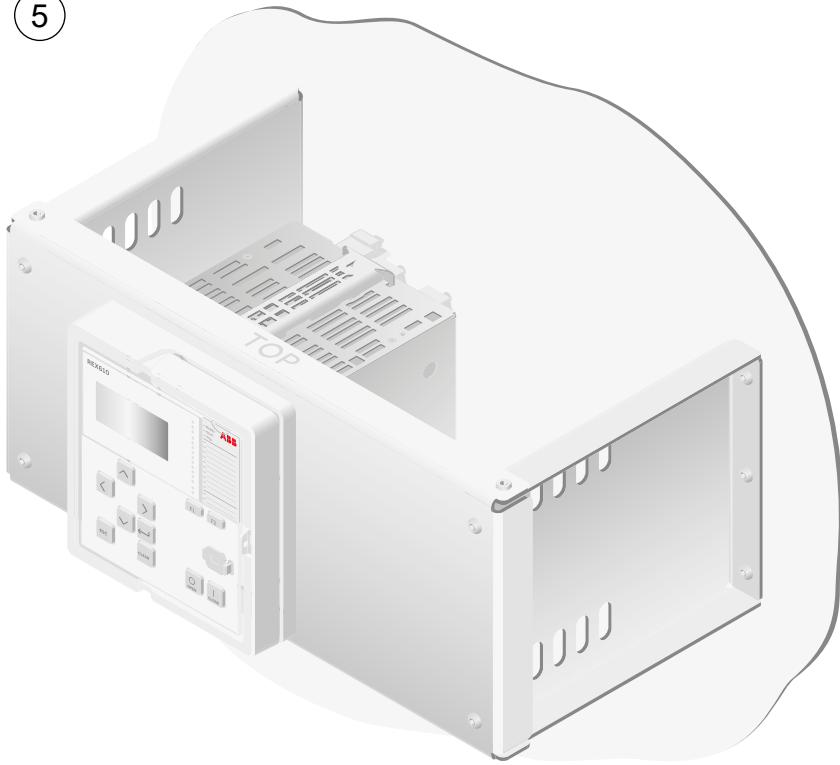


# Montaż naścienny

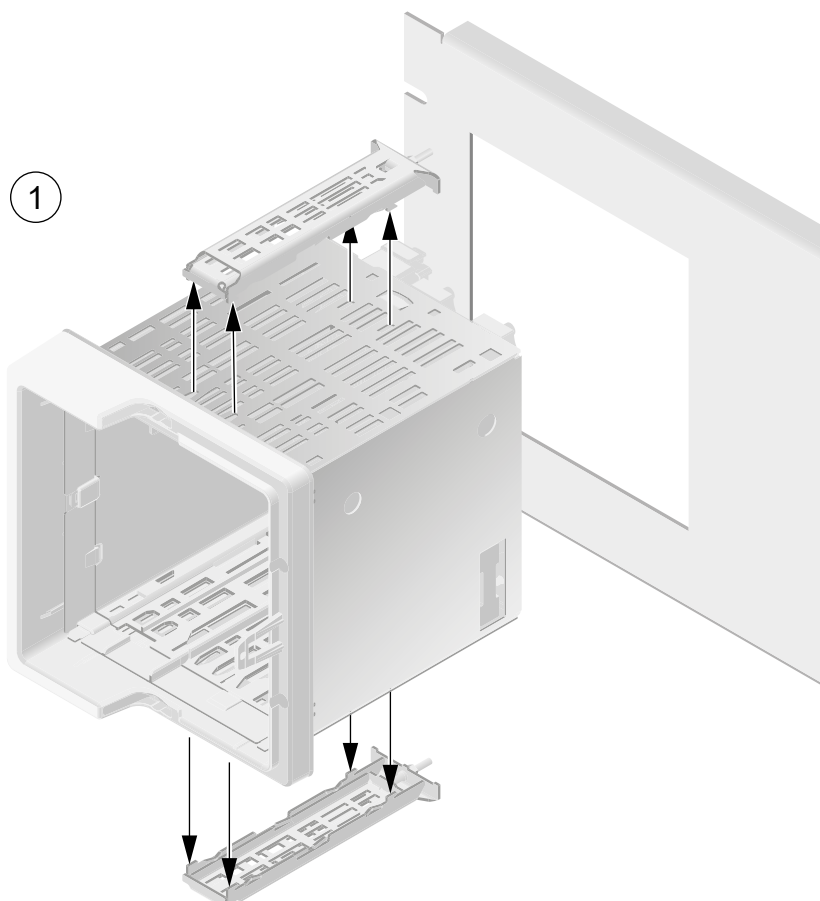
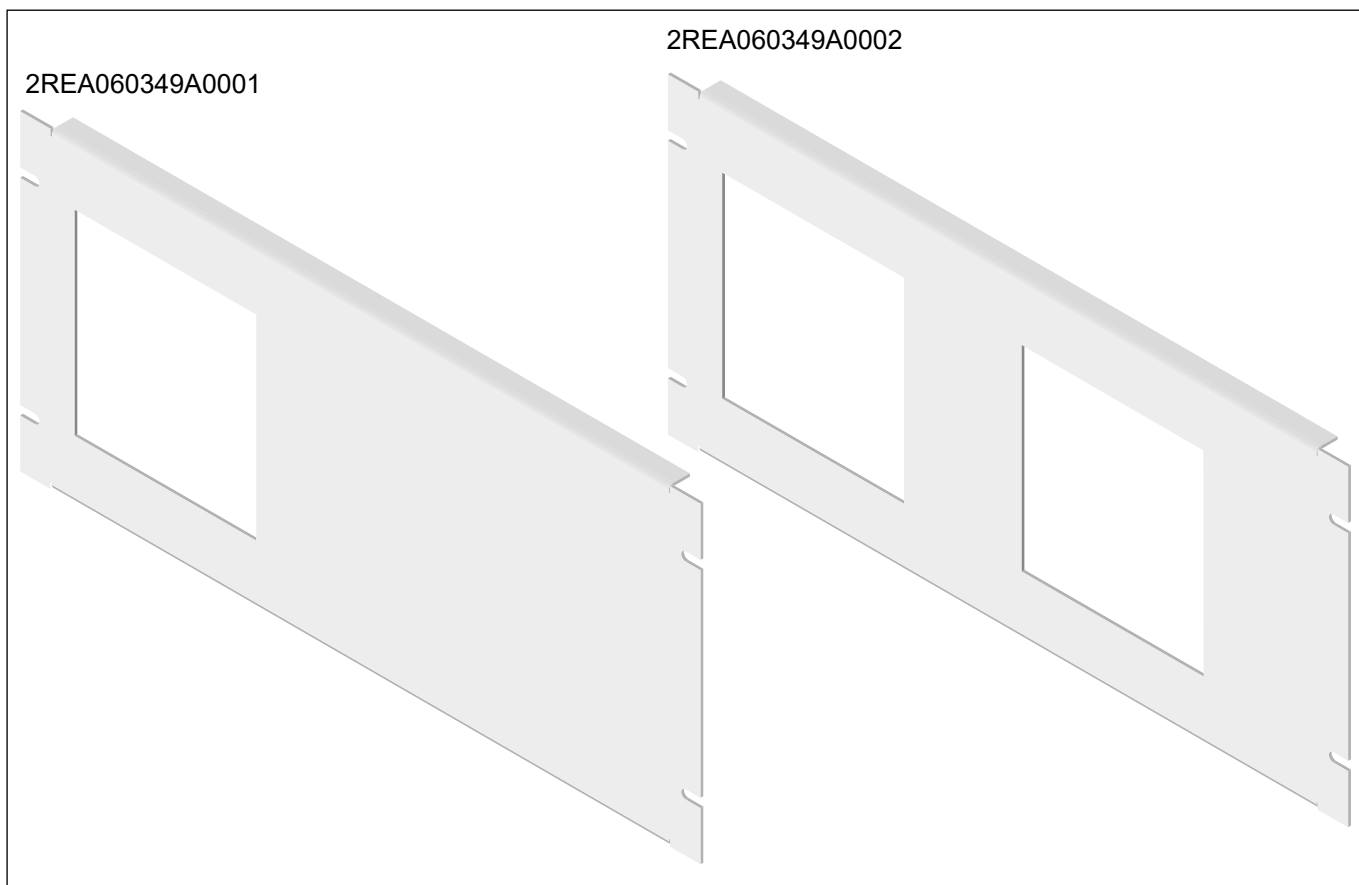


# Montaż naścienny

5

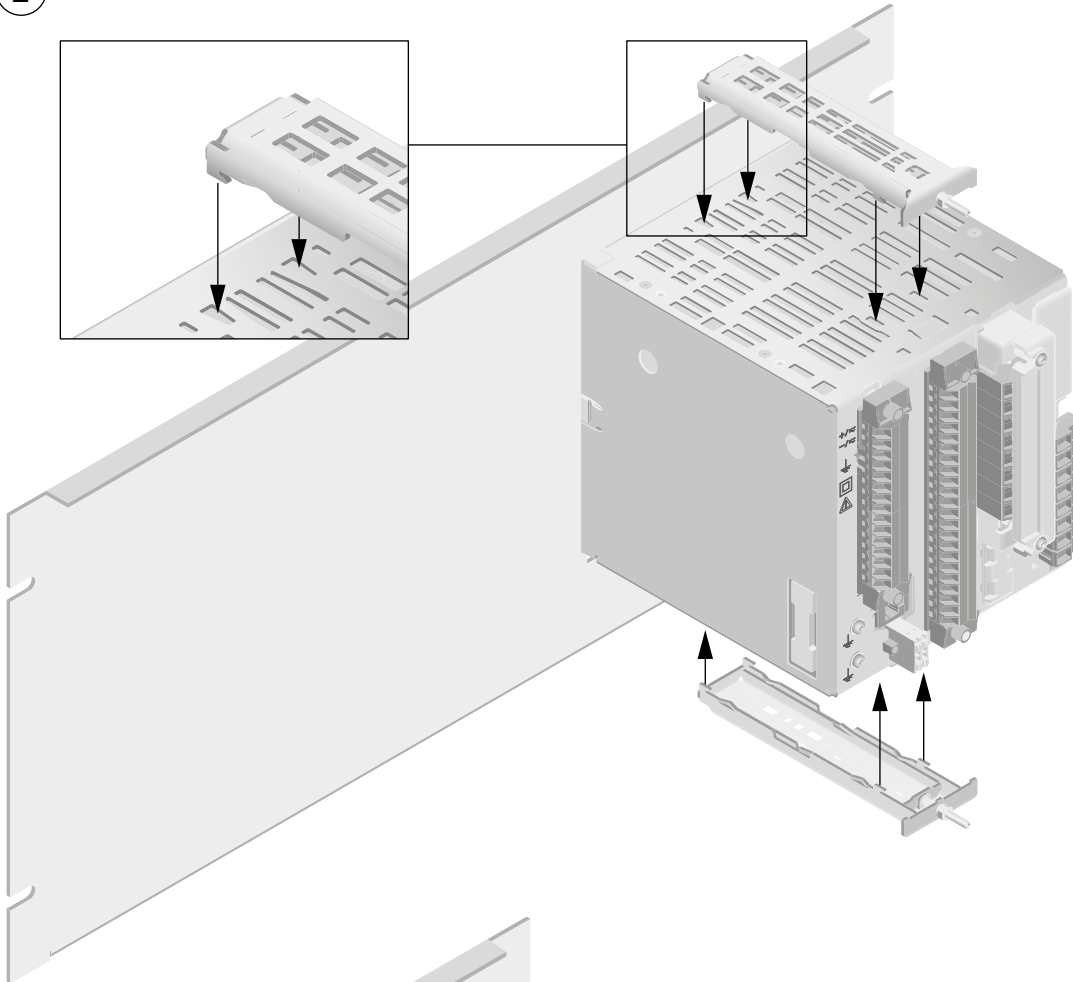


# Montaż regałowy

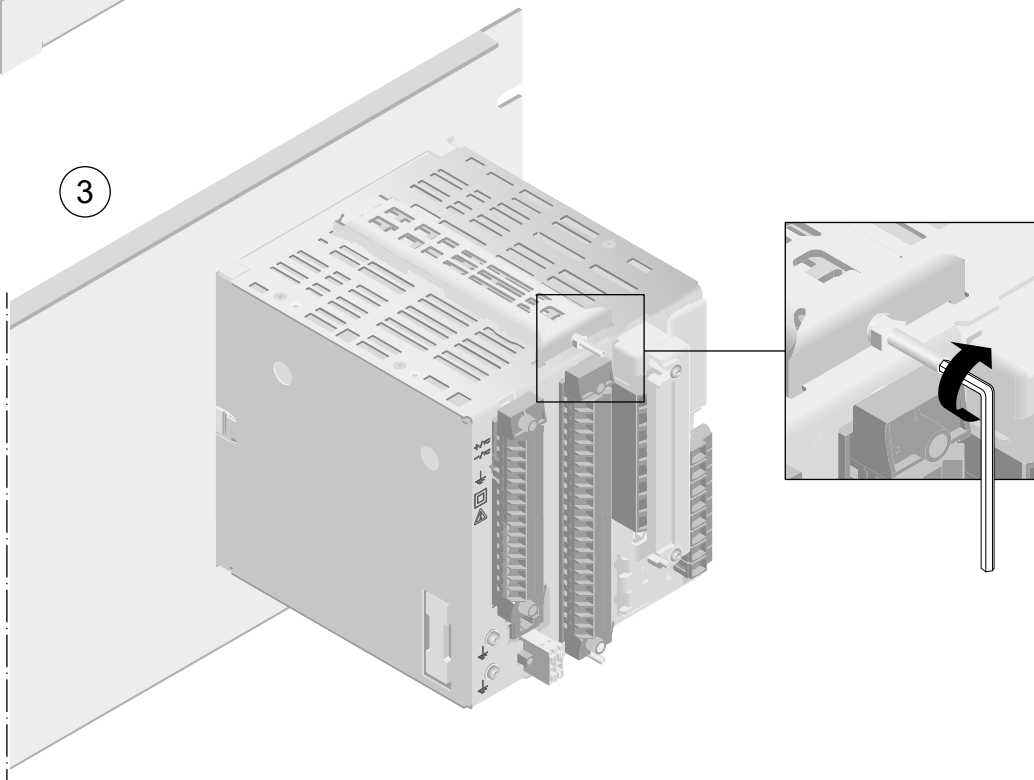


# Montaż regałowy

2



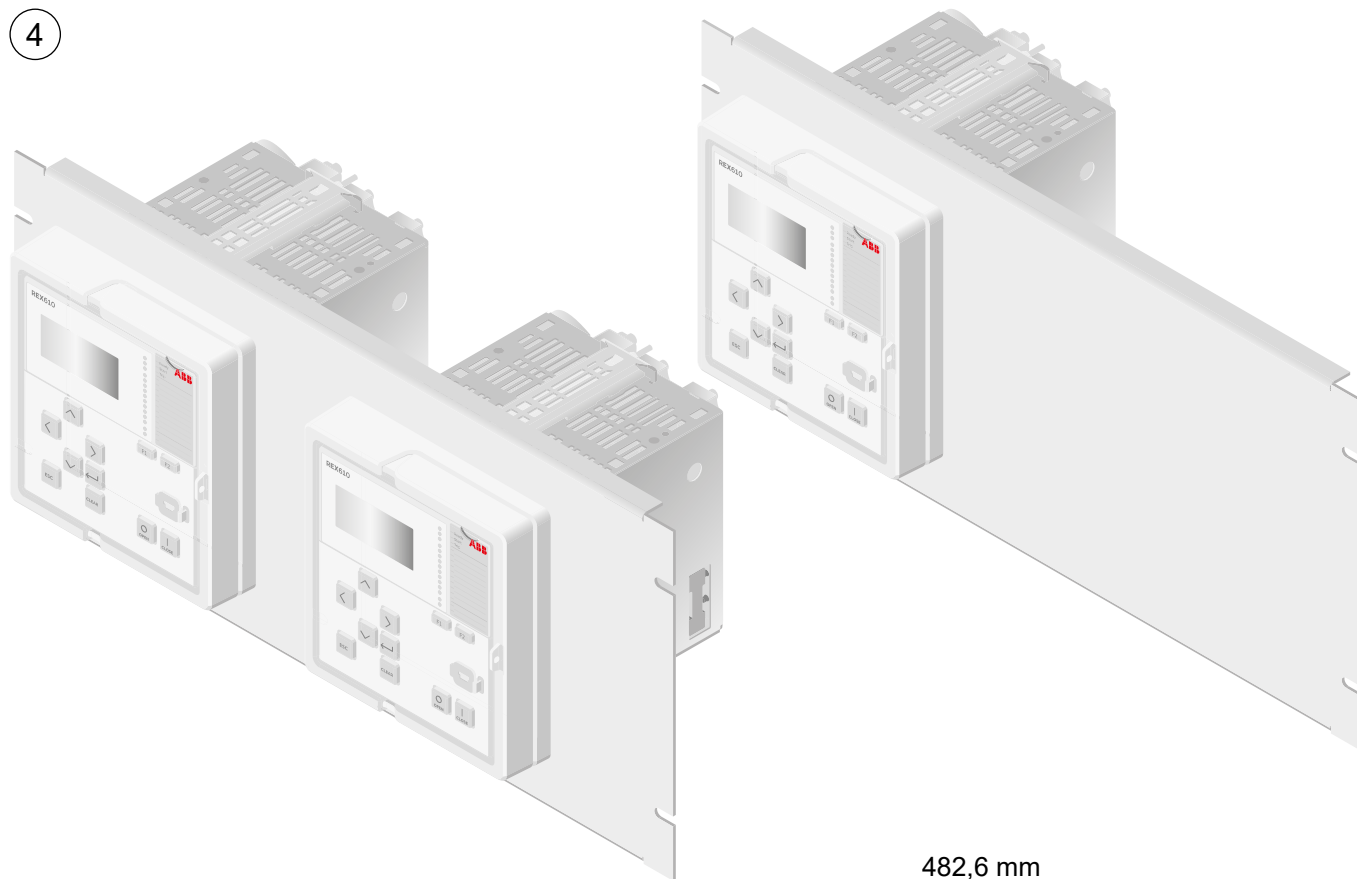
3



M3 (klucz imbusowy  
1,5 mm)  
0,7 Nm  $\pm$  10%  
(0,5162 ft lb  $\pm$  10%)

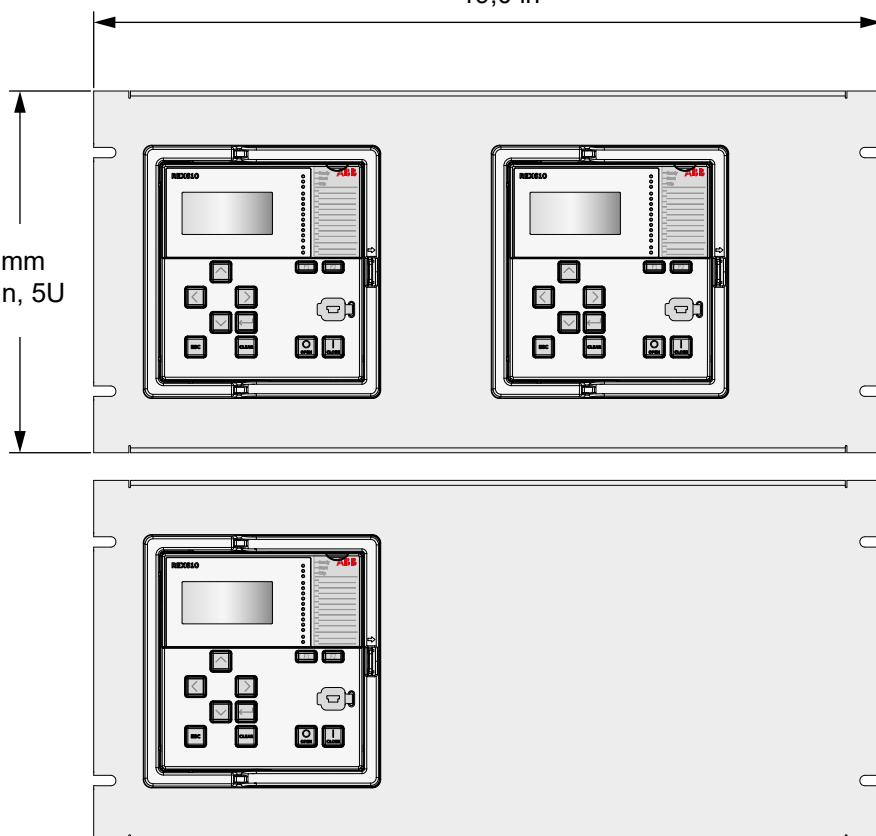
# Montaż regałowy

4

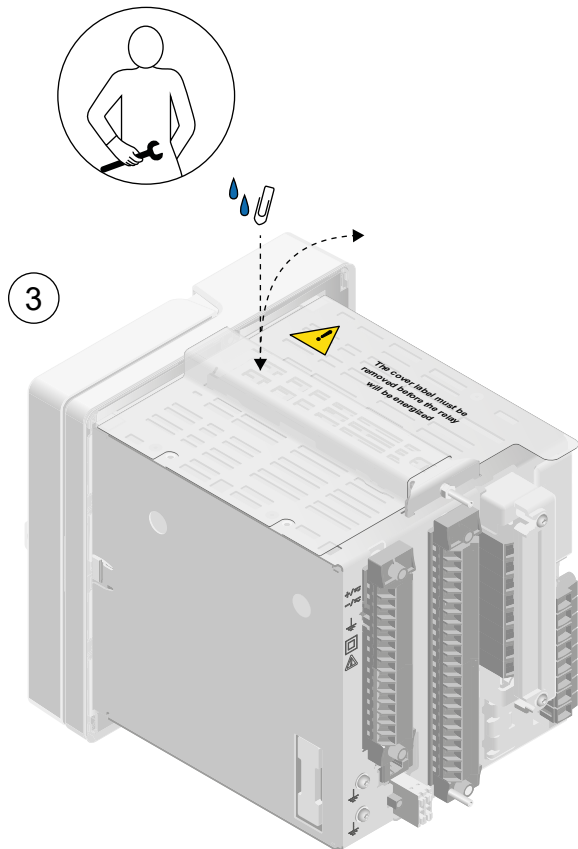
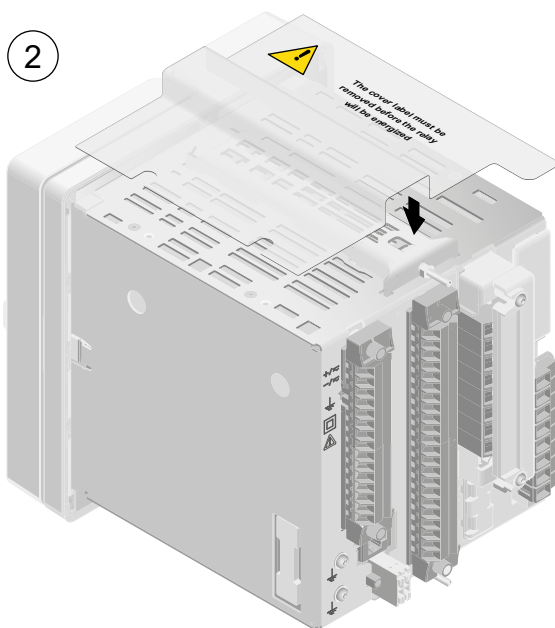
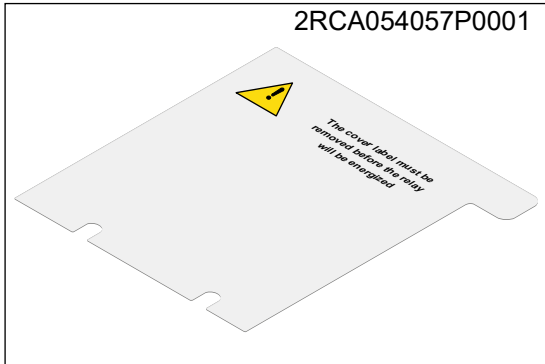


482,6 mm  
19,0 in

221,4 mm  
8,7165 in, 5U



# Mocowanie pokrywy ochronnej





—  
**ABB Distribution Solutions**  
**Digital Substation Products**

P.O. Box 699

FI-65101 VAASA, Finland

Phone +358 10 22 11

[www.abb.com/mediumvoltage](http://www.abb.com/mediumvoltage)

